

Designové distribuční elementy Ventmann



reddot award
product design 2023





Nenápadné distribuční elementy

Distribuční elementy Ventmann splývají se sádkartonovými podhledy a pomáhají vytvořit nenápadný a elegantní interiér.

- Vysoký design
- Pro náročné interiéry



Circle



Line



Art



Side



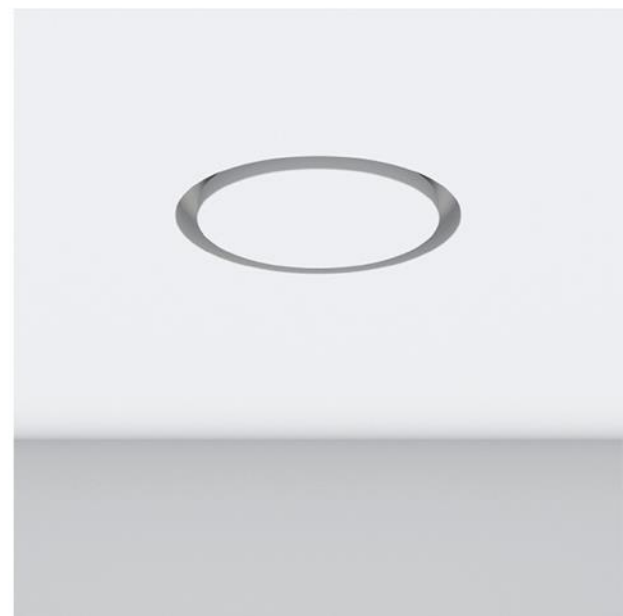
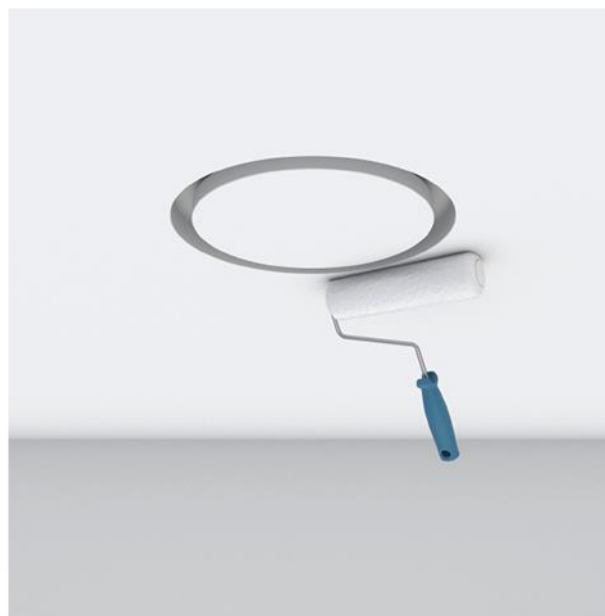
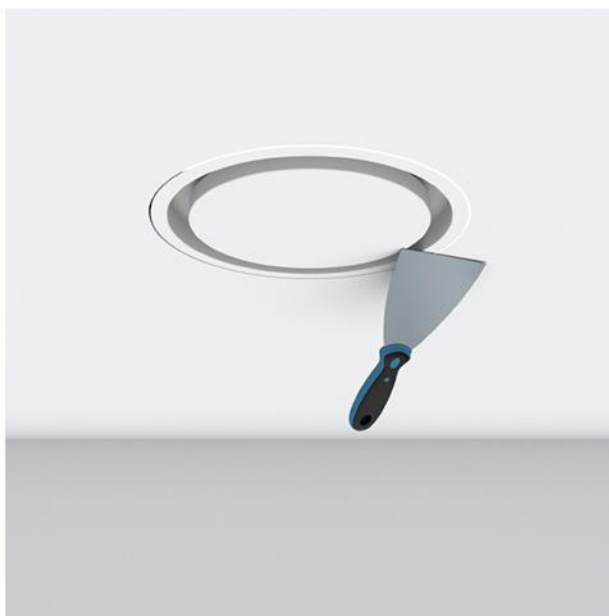
Square



Instalace stropních difuzorů

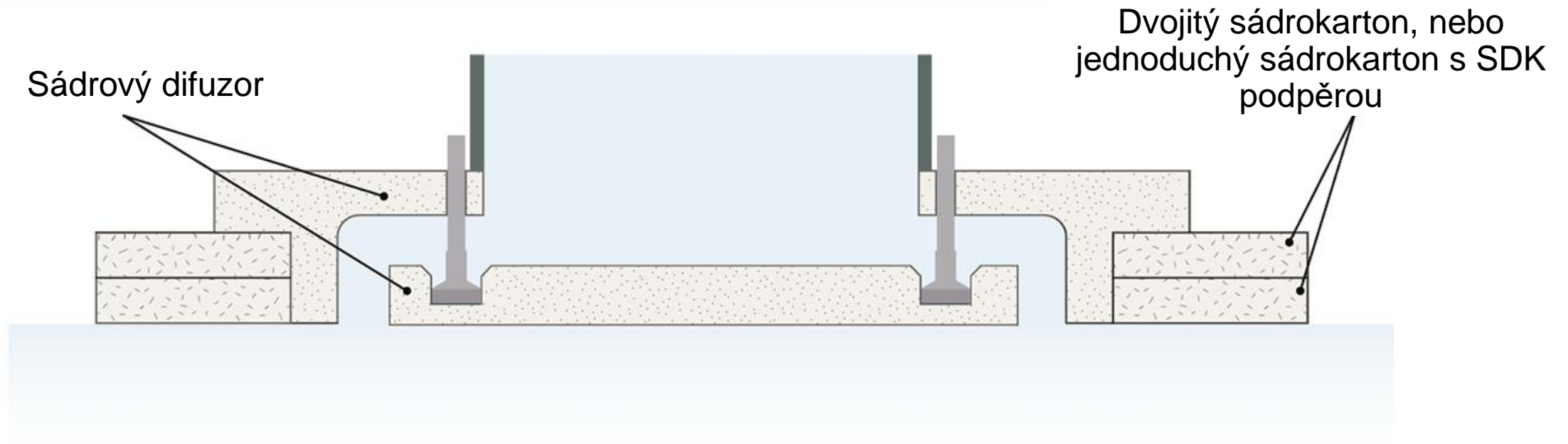
Instalace probíhá souběžně s instalací sádkartonové konstrukce

Ventil se vsadí do připraveného otvoru, přetmelí se, přebrousí se a přetře finální barvou.



Difuzory Ventmann

- Průřez stropem s osazeným ventilem Ventmann



CIRCLE Clasic

Stropní ventil - kulatý

- Kulatý
- Přívod a odtah vzduchu
- Připojovací potrubí 100-250mm



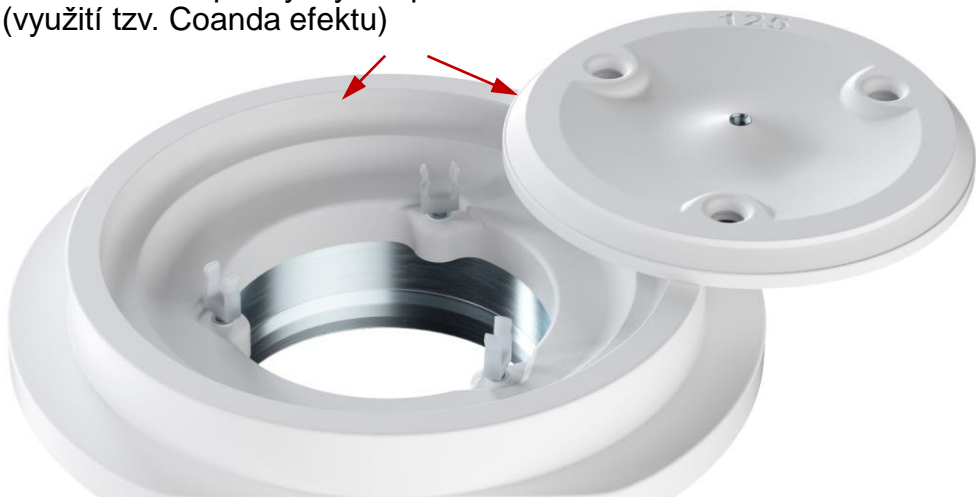
reddot award
product design 2023

CIRCLE Coanda

Stropní ventil - kulatý

CIRCLE Coanda s upraveným tvarem směřujícím proud vzduchu podél stropu vhodný pro přívod (možný i odtah vzduchu)

Upravená hrana ventilu pro vychýlení přiváděného vzduchu (využití tzv. Coanda efektu)



reddot award
product design 2023

SQUARE

Stropní ventil - hranatý

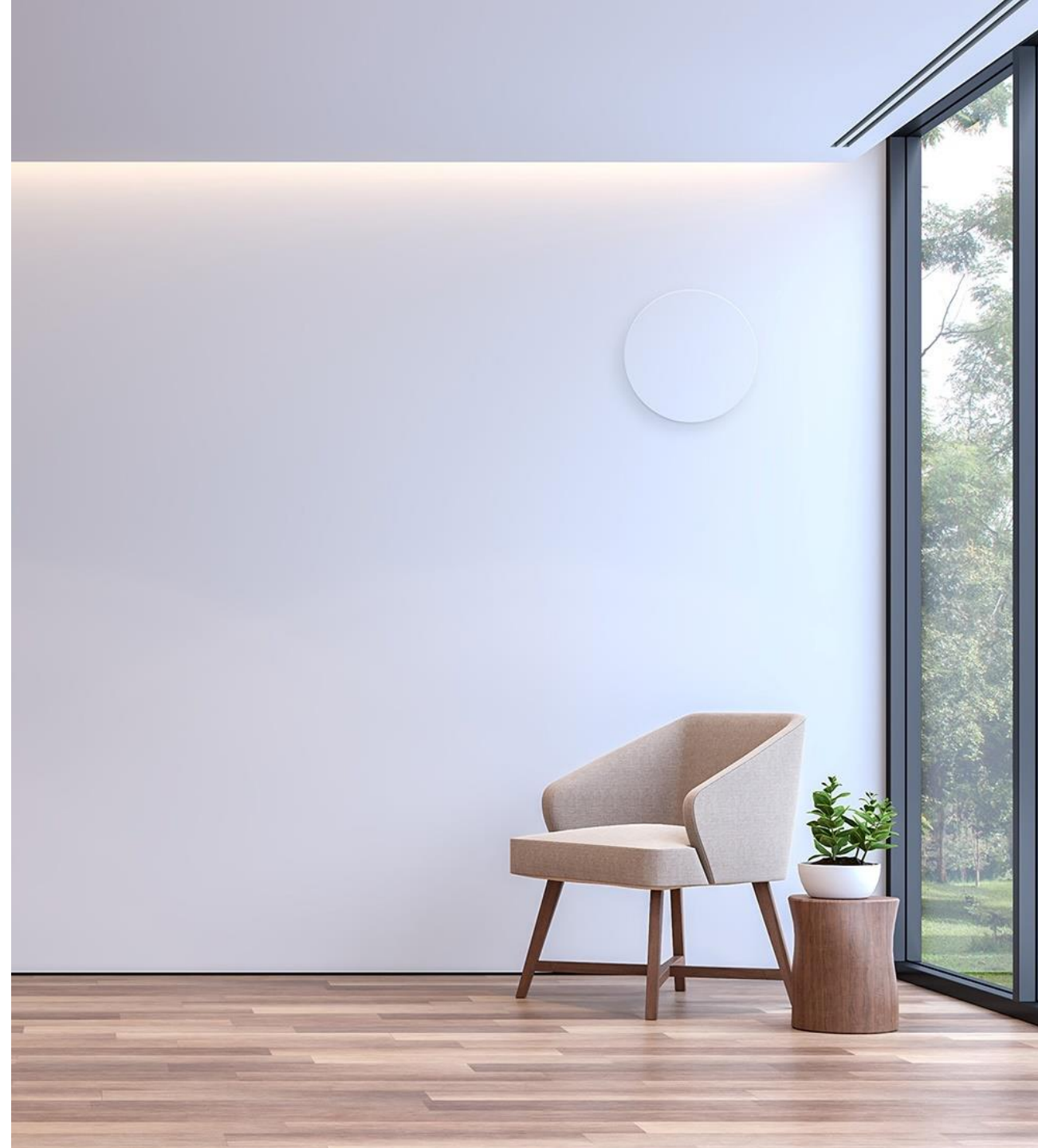
- Hranatý
- Odtah vzduchu
- Připojovací potrubí 100-125mm



SIDE

Stěnový/Stropní ventil – kulatý předsazený

- kulatý
- Přívod a odtah vzduchu
- Připojovací potrubí 100-250mm



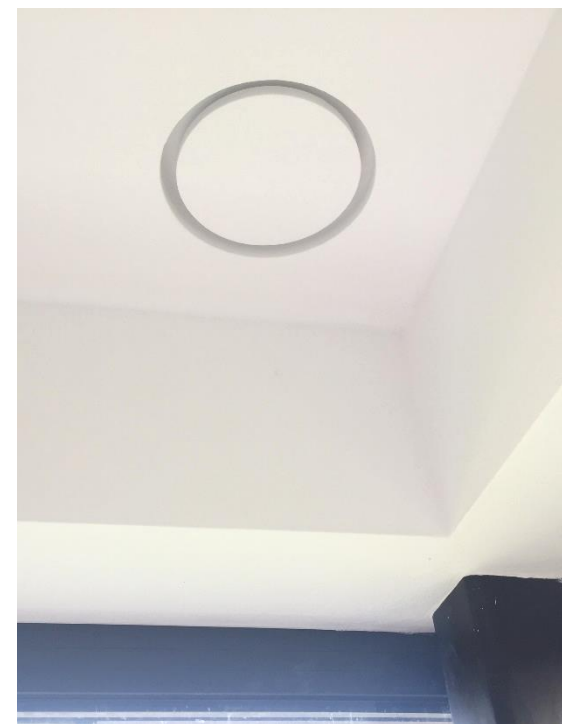
LINE

Lineární difuzor – stěna / strop

- Přívod a odtah vzduchu
- Počet slotů 1, 2, 3
- Délka 0,625m, 1m a 1,25m; možnost napojování boxů

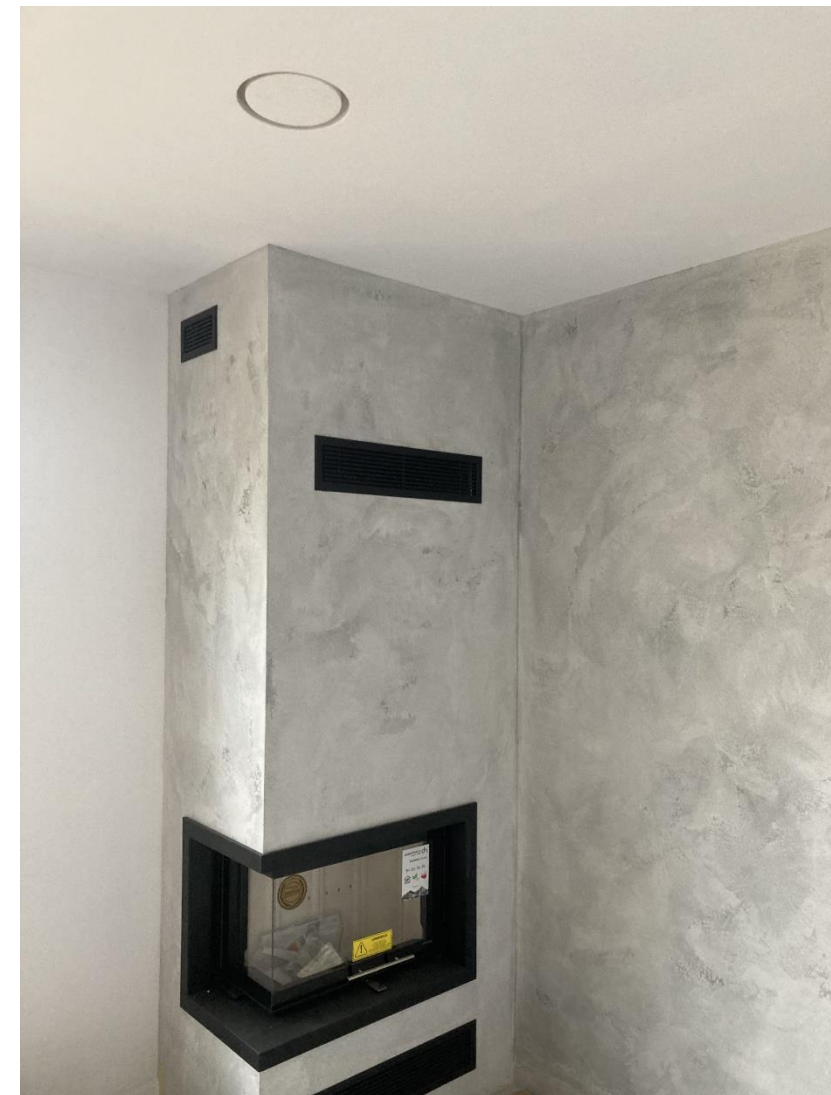


Instalace difuzoru Circle / Square s rozvodem vzduchu Air Excellent



Interiéry Circle / Square

- Krásné a čisté interiéry



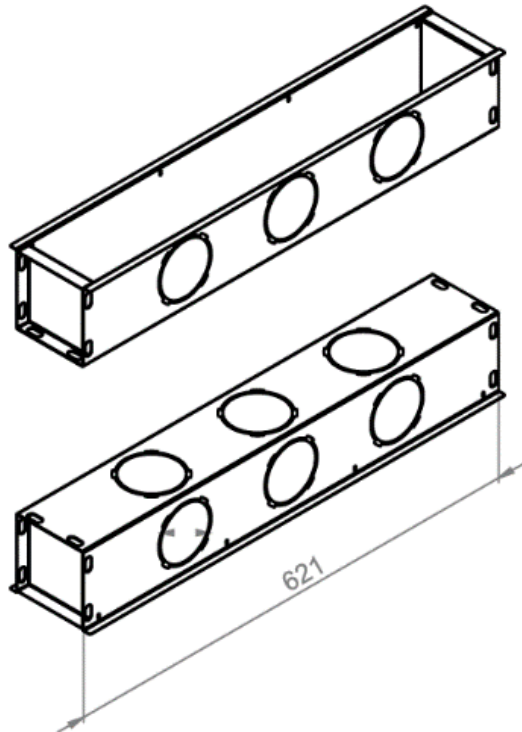
Lineární difuzory LINE

Možnosti instalace



Připojení lineárních difuzorů LINE

- Boxy line mají předlisované otvory pro horizontální a vertikální přívod vzduchu



- Varianta boxů pro spiro potrubí 125 a 160mm



- Varianta boxů pro potrubí Air Excellent AE35c(75mm) a AE48c (90mm)



Napojení difuzorů LINE na Air Excellent

Boxy pro difuzory LINE umožňují napojit dva typy kulatého potrubí Air Excellent. Boxy mají předlisované otvory, které jsou zajištěny a zatěsněny samolepící fólií.

- 2x potrubí AE 34c (DN 75) = 2x 34m³/h*3m/s
= 68m³/h

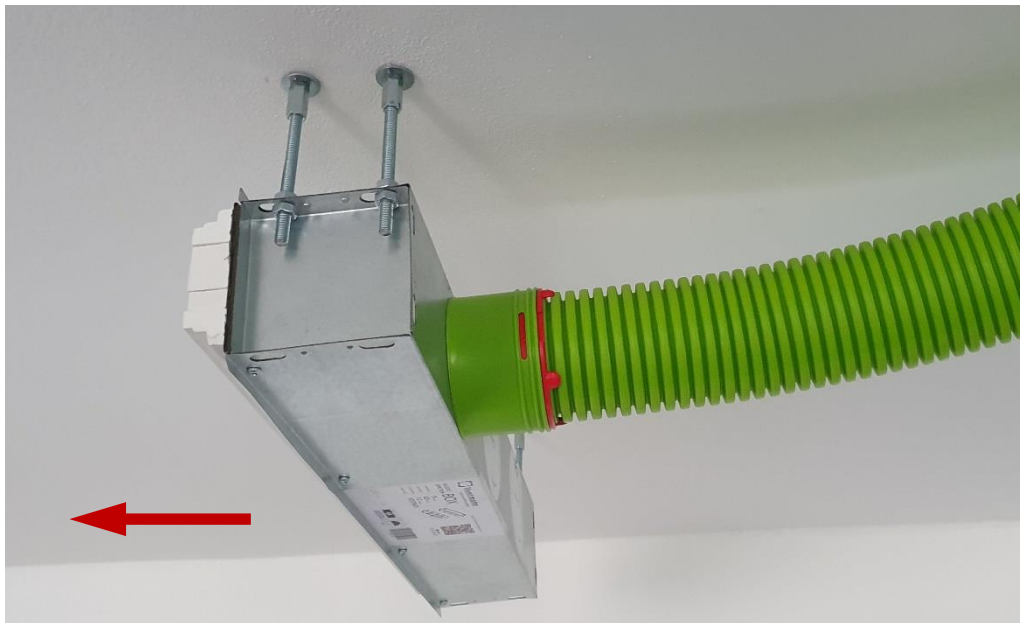


- 1x potrubí AE 48c (DN 90) = 1x 48m³/h*3m/s



Směr přívod vzduchu difuzorů LINE

- Difuzory LINE lze osadit a napojit potrubím Air Excellent pro horizontální přívod/odtah vzduchu a pro přívod/odtah vzduchu ze stropu.



Příklad instalace - difuzory LINE

Světelná rampa z SDK podhledu a přiznaný betonový strop



Difuzory LINE počet slotů

- Pro boxy na potrubí Air Excellent jsou k dispozici dva typy difuzorů lišících se počtem slotů



1x slot 18mm



2x slot 18mm



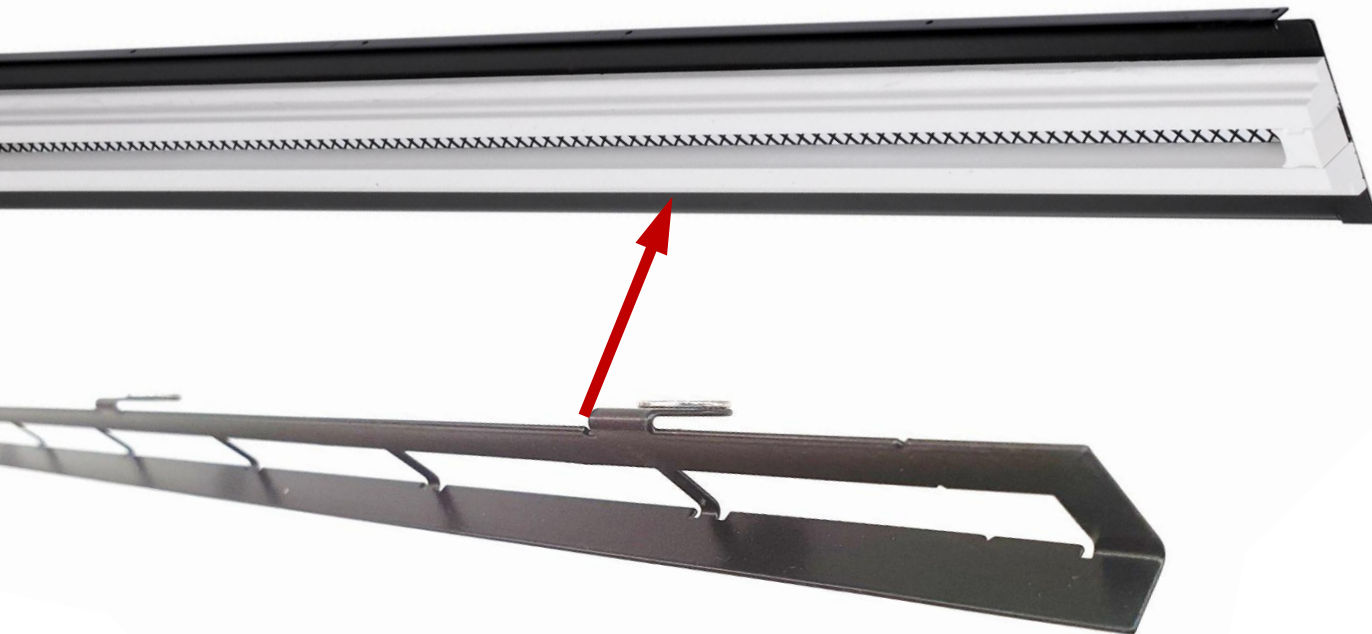
Difuzory LINE

- Ukončení lineárního difuzoru lze otáčet a vytvářet tak oblé, nebo hranaté zakončení linie vyústi.
- Zakončení lze také odebrat a difuzory navzájem propojit do jedné průběžné linie, ze které pro přívod vzduchu slouží pouze vybrané části



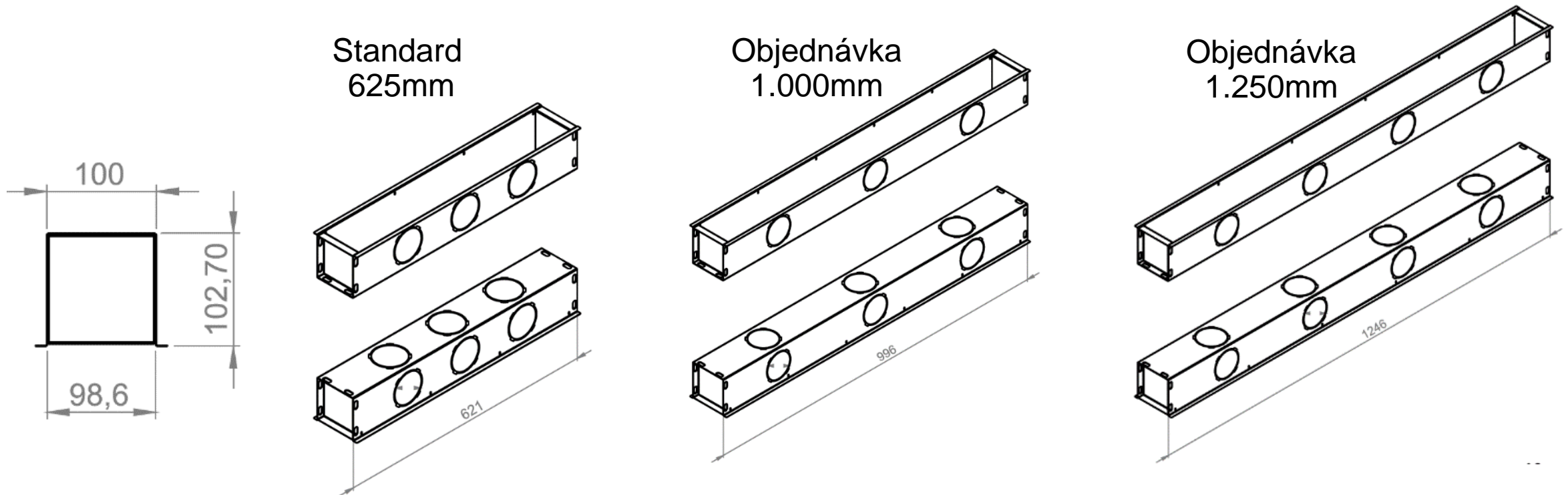
Distribuce vzduchu difuzory LINE

- Difuzor LINE přivádí vzduch před sebe v přímém směru.
- V případě osazení lineárního difuzoru na strop je možné do difuzoru vložit pásek upravující směr proudění vzduchu souběžně podél stropu.



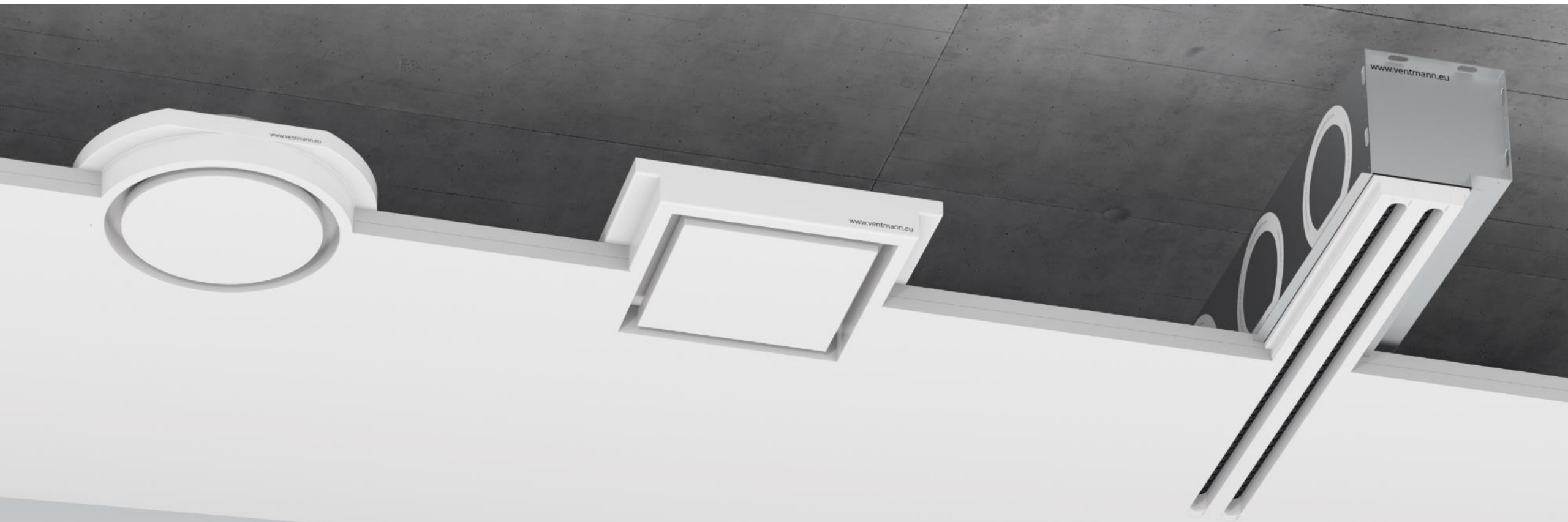
Rozměry lineárních difuzorů LINE

- Standardní skladové boxy LINE, typ 1 délka 625mm. Dále je možné na objednávku zajistit boxy a difuzory délky 1.000 a 1.250 mm.

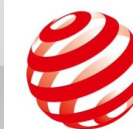


Podrobnější technické informace viz Technický katalog





Nadčasový a čistý design



reddot award
product design 2023

Dodavatel do ČR

Sklad, školení a technická podpora

ŠTORC TZB s.r.o.

Křižíkova 1590

Benešov, 256 01

T: 317 724 910

M: 739 289 521

E: info@storc.cz

I: www.storc.cz

