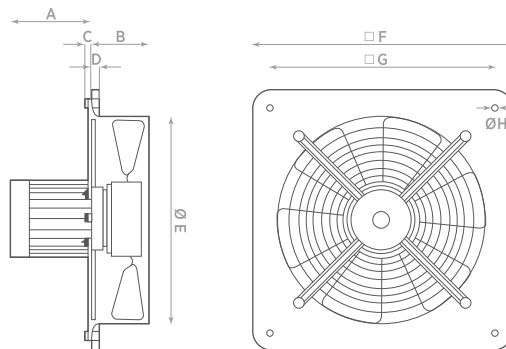


ANTIDEFAGRANTI EX-ATEX – EXPLOSION PROOF FANS EX-ATEX



MODELLO MODEL	A	B	C	D	E	F	G	ØH
EB 25 4M/T EX-ATEX	190	66	9	8	260	340	325	8,3
EB 30 4M/T EX-ATEX	190	75	9	10	312	390	375	8,3
EB 35 4M/T EX-ATEX	190	85	10	12	365	460	439	12,3
EB 40 4M/T EX-ATEX	190	85	10	12	415	510	490	12,3
EB 50 4M/T EX-ATEX	190	101	10	15	515	630	610	12,3



■ Aspiratori assiali destinati all'utilizzo in atmosfera potenzialmente esplosiva (Direttiva ATEX 2014/34/UE nei paesi membri della Comunità Europea).

- Applicazioni a muro e pannello per convogliare l'aria direttamente all'esterno o in condotti brevi;
- Prodotti idonei per molte applicazioni in ambito industriale in presenza di gas, vapori e nebbie infiammabili;
- Aspiratore completo (e non solo parti elettriche) omologato con certificato CESI n° 03 ATEX 251;
- Aspiratore gruppo II, categoria 2 per gas, sicurezza costruttiva Ex h, livello protezione apparecchio (EPL) GB, max temp. sup. T4 (135°C);
- Utilizzabile in aree classificate come zona 1 e 2;
- Corpo in lamiera d'acciaio verniciato a forno con polveri epossidiche anticorrosione;
- Ventola in Nylon rinforzato conduttivo, autoestinguente di grado V0;
- Motore tipo Exd IIC T4 su cuscinetto a sfera classe F con grado di protezione IP55;
- Temperatura max aria aspirata: 40°C;
- Reversibilità: tutti i modelli;
- Appropriati test di sicurezza e prove specifiche hanno verificato come le soluzioni adottate soddisfino pienamente i requisiti essenziali della Direttiva;
- Normative di riferimento: EN 80079-36; EN 80079-37; EN 14986.
- **POSIZIONAMENTO:** a Muro

■ Explosion Proof Certified Axial fans to extract air and fumes directly outside through short ducting, wall or panel mounting, in compliance with ATEX Directive 2014/34/UE.

- Suitable for applications in commercial and industrial environments where the risk of explosion is high and where the surrounding atmosphere contains gas, vapours or highly inflammable steam;
- The whole product and not just the electrical parts, has been certified by CESI Institute with CESI n° 3 ATEX 251 certificate;
- Fan group II, cat. 2 for gases, construction safety Ex h, device protection level (EPL) Gb, max surface temp. T4 (135°C) available on demand T5 and/or T6;
- Classified for zones 1 and 2;
- This approval has required specific safety tests and proper examinations on products to verify how the adopted solutions have satisfied the essential
- Directive requirements;
- Steel plated body protected by an epoxy-based anticorrosive paint;
- Impeller made of V0 reinforced conductive nylon;
- Exd IIC T4, ball bearing class F insulation motor IP55 protected;
- Max temperature of extracted air: 40°C;
- Reversibility: all models;
- Reference Standards: EN 80079-36; EN 80079-37; EN 14986.
- **POSITIONING:** Wall mounting

DATI TECNICI – TECHNICAL DATA

MODELLO MODEL	CODICE CODE	MOTORE MOTOR	MARCATURA MARKING	N° POLI N° POLES	GRIL MINUTO REV. PER MIN.	TENSIONE VOLTAGE	FREQUENZA FREQUENCY	PORTATA FLOW RATE	PRESS. MAX MAX PRESS.	PRESS. MAX MAX PRESS.	POTENZA POWER	CORR. NOM. (A) NOM. CURR.	IP MOTORE	RUMOROSITÀ NOISE	PESO WEIGHT	
EX-ATEX					(RPM)	(VOLT)	(Hz)	(m³/h)	(mm H₂O)	(Pa)	(W)	230V 400V		dB(A) _{1m}	(Kg)	
EB 25 4M	0035400	single p.	II 2G Ex h T4	4	1460	230	50	900	10	98	120	0,7	-	IP55	55	6,8
EB 30 4M	0035500	single p.	II 2G Ex h T4	4	1400	230	50	1500	12	118	140	0,75	-	IP55	59	7,2
EB 35 4M	0035600	single p.	II 2G Ex h T4	4	1350	230	50	2250	10	98	160	0,8	-	IP55	63	8,4
EB 40 4M	0035000	single p.	II 2G Ex h T4	4	1290	230	50	2900	9	88	180	0,85	-	IP55	66	9
EB 50 4M	0035100	single p.	II 2G Ex h T4	4	1200	230	50	4500	14	137	210	1	-	IP55	72	11,2
EB 25 4T	0035700	three p.	II 2G Ex h T4	4	1460	230/400	50	900	10	98	100	0,67	0,39	IP55	55	6,8
EB 30 4T	0035900	three p.	II 2G Ex h T4	4	1430	230/400	50	1500	12	118	125	0,69	0,40	IP55	59	7,2
EB 35 4T	0036000	three p.	II 2G Ex h T4	4	1400	230/400	50	2250	10	98	150	0,72	0,42	IP55	63	8,4
EB 40 4T	0036100	three p.	II 2G Ex h T4	4	1350	230/400	50	2900	9	88	180	0,74	0,43	IP55	66	9
EB 50 4T	0036200	three p.	II 2G Ex h T4	4	1270	230/400	50	4500	14	137	230	0,78	0,45	IP55	72	11,2

AMBITI APPLICATIVI

■ Indicato per installazione in ambito commerciale, terziario e industriale. Destinati all'utilizzo in atmosfera potenzialmente esplosiva:

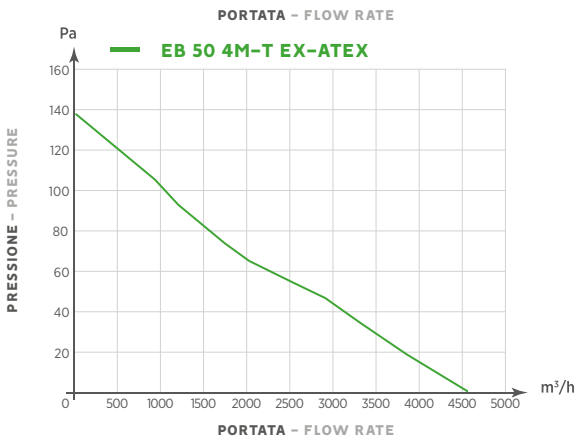
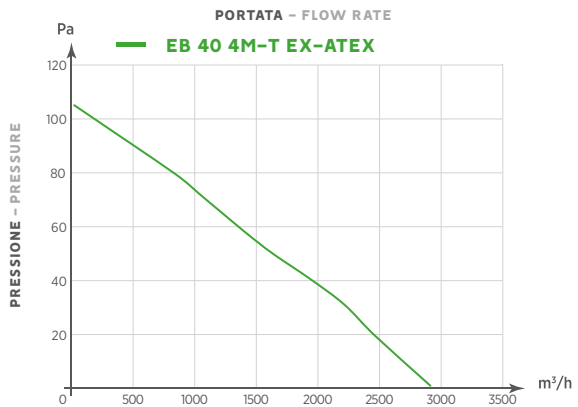
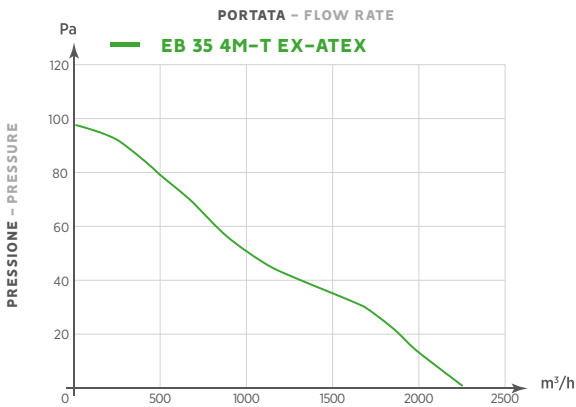
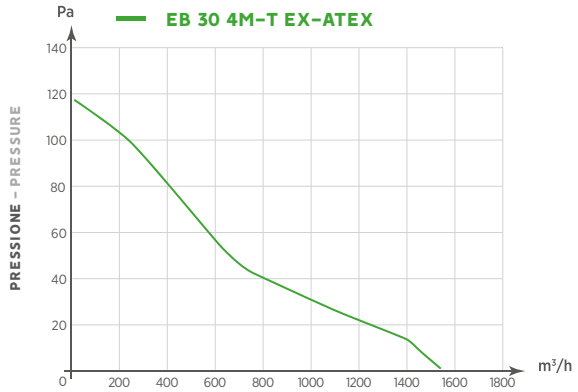
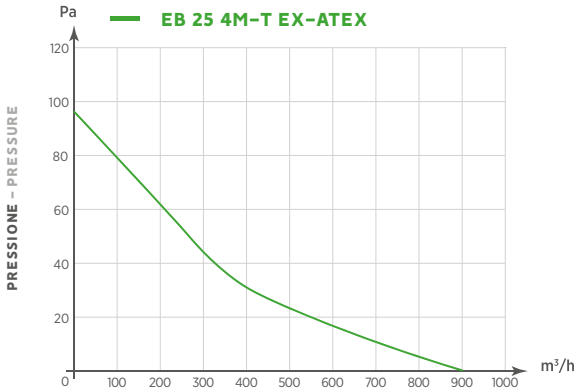
- Negozi;
- Officine;
- Impianti sportivi;
- Supermercati e centri commerciali;
- Depositi e magazzini;
- Industrie;
- Macchinari.

ENVIRONMENTS APPLICATION

■ Suitable for Industrial, civil and commercial application where the risk of explosion is high.

- Shops;
- Workshops;
- Sports facilities;
- Supermarkets and shopping centers;
- Warehouse;
- Factories;
- Machinery.

GRAFICI DI PORTATA - FLOW CHARTS



**ACCESSORI (PAGINA 74)
ACCESSORIES (PAGE 74)**

**ACCESSORI INSTALLABILI FUORI ZONA EX ATEX (PAGINA 72)
ACCESSORIES SUITABLE FOR INSTALLATION OUTSIDE OF THE EX ATEX AREA (PAGE 72)**



Griglia di protezione
Protection grille



Serranda a gravità
Gravity shutter



Regolatori
Controllers