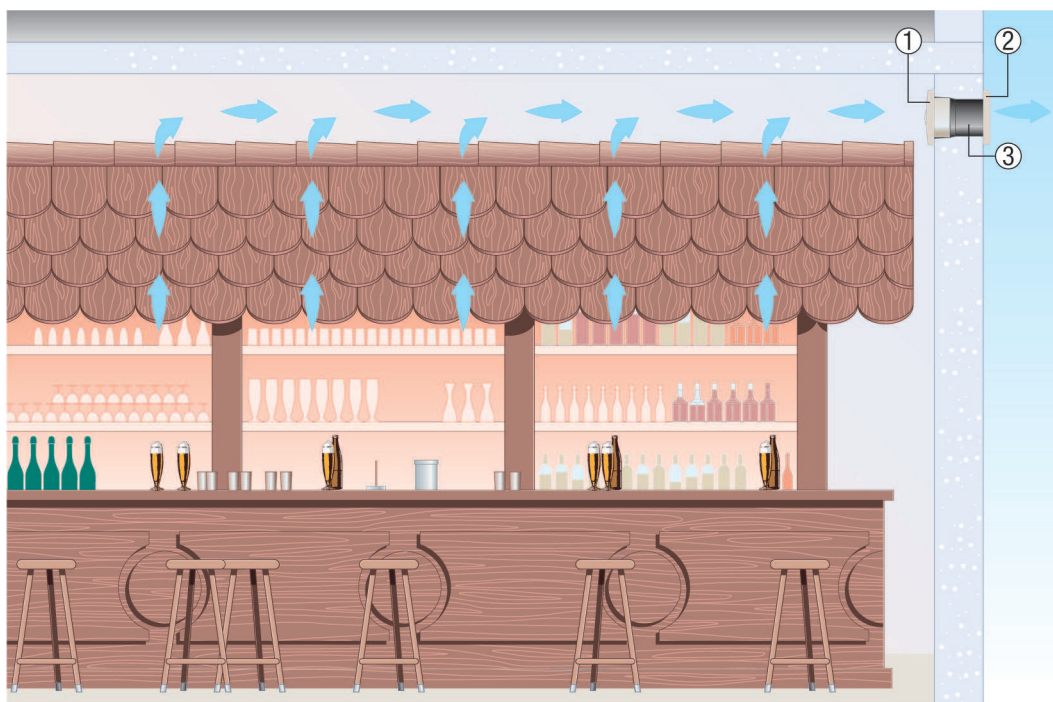


ENR 20

Stěnové ventilátory pro odvod i přívod vzduchu ve veřejných prostorech

- Správná ventilace vzduchu ve veřejných místnostech hraje důležitou roli: restaurace, kantýny, čekárny, převlékárny, bistra, obchody atd.
- Všude v těchto prostorách je kvalita vzduchu snižována pachy, vlhkostí a nedostatkem kyslíku. Pro správné řešení větrání je nutné zohlednit následující body:
 - Ventilátory a průtoky pro přívod a odvod vzduchu ve shodných velikostech.
 - Zajistit křížové proudění skrz prostory pro účinnou výměnu vzduchu.
 - Od hodnot průtoku cca 600 m³/h by měl být řešen ohřev vzduchu.



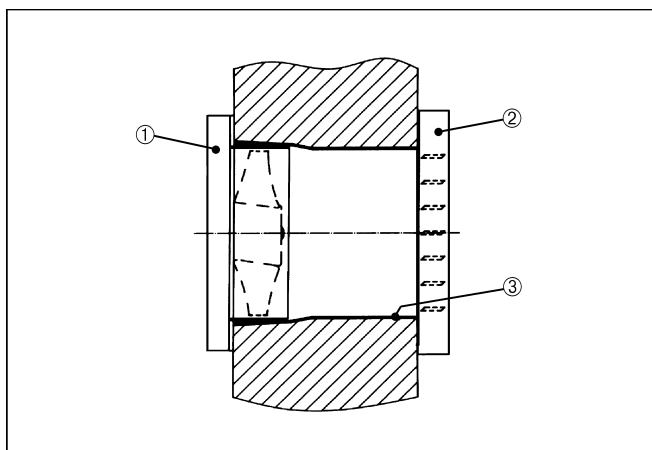
- ① Ventilátor EN, ENR
- ② Venkovní klapka
- ③ Stěnové pouzdro WH

Nástěnná montáž

Dbejte při instalaci ventilátorů typových řad EN, ENR, ET nebo ETR na následující upozornění:

- Zajistit dostatečný přívod vzduchu během chodu ventilátoru.
- Provozujte ventilátor jen s ochranou oběžného kola z venkovní strany podle EN ISO 13857, např. pomocí uzavírací klapky z typových řad AS, RS, BK nebo MK.
- Pro zdi do 280 mm vložte stěnové pouzdro WH 20, WH 25 nebo WH 31.
- Pro silnější zdi použijte prodlužovací trubku VH.
- Uzavírací klapky BK nebo MK zabraňují pronikání studeného vzduchu při vypnutém ventilátoru.

ENR 20



- ① Ventilátor EN, ENR
- ② Elektrická uzavírací klapka BK nebo MK
- ③ Stěnové pouzdro EN-WH