



Krátká informace

Axiální nástěnný ventilátor pro přívod i odvod vzduchu, DN 250

Příklady použití

Kancelář, Prodejna, Provozovna, Restaurace, Výrobní

Typové číslo

0081.0317

Technické údaje

Průtok	840 m ³ /h
Počet otáček	1.240 1/min
Typ oběžného kola	axiální
Směr proudění vzduchu	Přívod nebo odvod vzduchu
Lze regulovat	✓
Možnost reverzace	✓
Druh napětí	Jednofázový proud
Napájecí napětí	230 V
Kmitočet sítě	50 Hz
Jmenovitý výkon	48 W
I _{Jmen}	0,16 A
I _{Max}	0,22 A
Druh krytí	IP 44
Síťový přívod	5 x 1,5 mm ²
Umístění	Stěna / Strop
Způsob instalace	Na omítku
Montážní poloha	libovolný
Materiál	Umělá hmota
Barva	bílá, jako RAL 9016
Hmotnost	3,06 kg
Hmotnost s obalem	3,87 kg
Jmenovitá světlost	250 mm
Šířka	370 mm
Výška	370 mm
Hloubka	158 mm
Šířka s obalem	430 mm
Výška s obalem	430 mm
Hloubka s obalem	185 mm
Teplota média při I _{Max}	40 °C

ENR 25

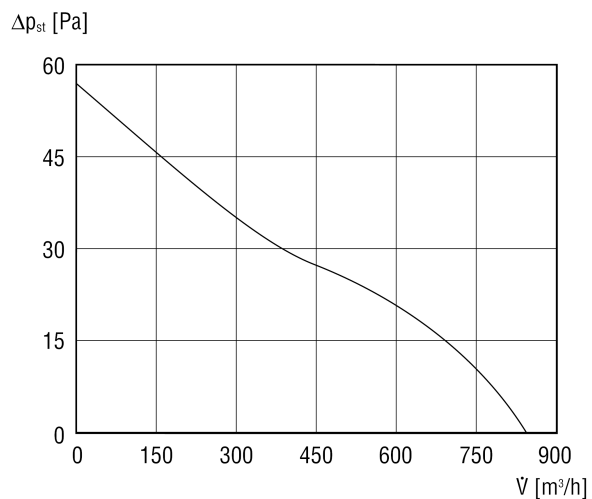
Akustický tlak	50 dB(A)
Balení	1 kus
Sortiment	C
GTIN (EAN)	4012799813170

Oktávový akustický výkon

	63 Hz	125 Hz	250 Hz	500 Hz	1 kHz	2 kHz	4 kHz	8 kHz	Celkem
L_{WA7}, vysoký (dB(A))	-	-	-	-	-	-	-	-	59

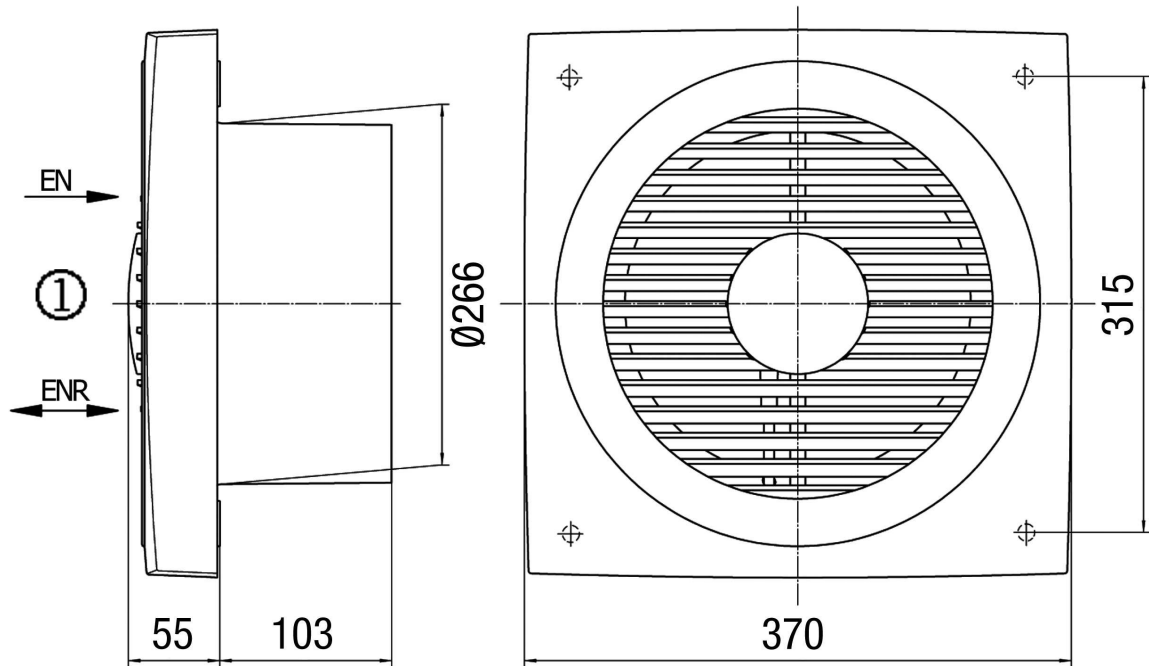
L_{WA7}= akustický výkon v dB pro pouzdro a volné sání.

Charakteristika



ENR 25

Výkres [mm]



① Uvnitř