

# Sádrový anemostat KNG



## Popis

Sádrový větrací difuzor KNG určen k instalaci do sádrokartonových podhledů. Jedná se o moderní větrací řešení, které kombinuje funkčnost s estetikou. Tento elegantní interiérový prvek je vyroben z vysoce kvalitní sádry, která mu dodává trvanlivost a odolnost proti poškození. Sádrový anemostat je nejen funkčním větracím prvkem, ale také dekorativním akcentem, který se dokonale hodí k různým stylům interiéru. Lze jej natřít libovolnou barvou, která odpovídá zvolené estetice místnosti.

Materiál: sádra

## Příklad označení

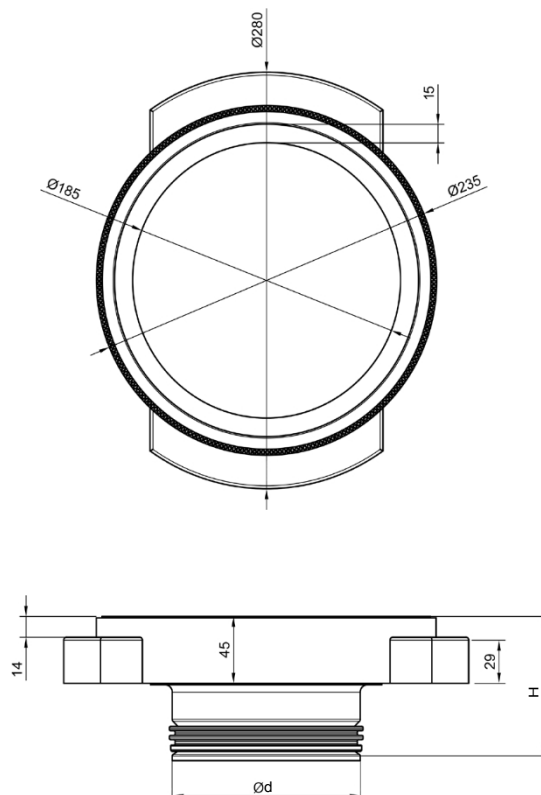
Kód produktu: **KNG-125 - 1P**

Typ \_\_\_\_\_

Ød \_\_\_\_\_

Instalace do jedné vrstvy  
sádrokartonu

## Rozměry



\*Rozměrová tolerance - (+/-) 5 mm

Index	$\varnothing d$ [mm].	H [mm]	Hmotn ost [kg]
KNG-100-1P	100	90	0,280
KNG-125-1P	125	85	0,285

## Technické údaje

### Parametry

<sup>3</sup>Objemový průtok  $q$  [m/h] a celkovou tlakovou ztrátu  $P_t$  [Pa] lze odečíst z grafu.

