



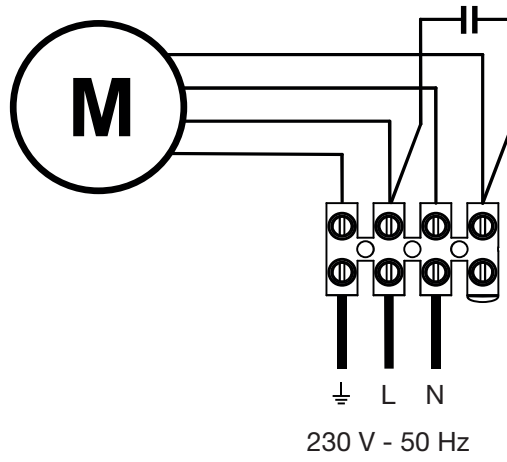
CAB CAB-B



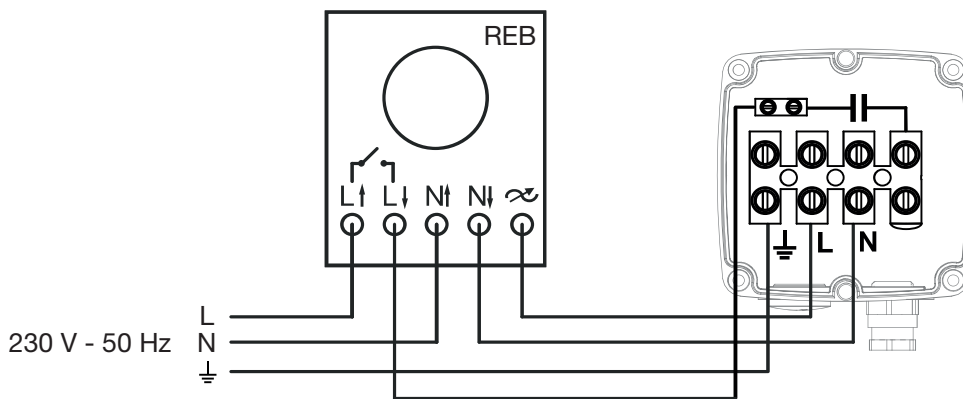
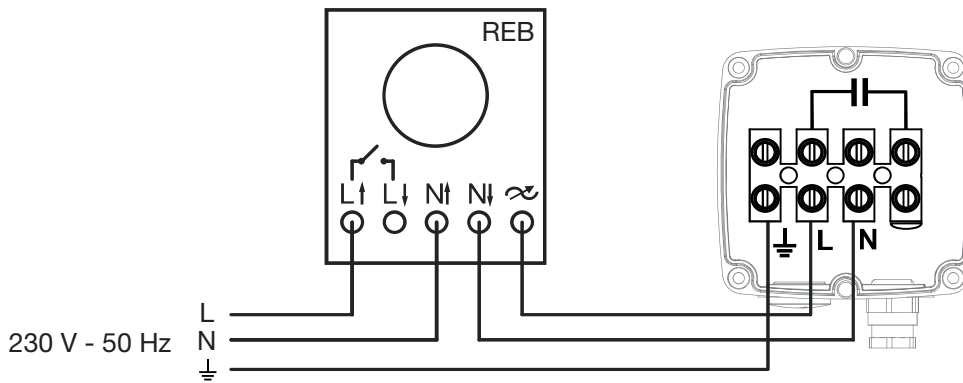


Obr. A

CAB

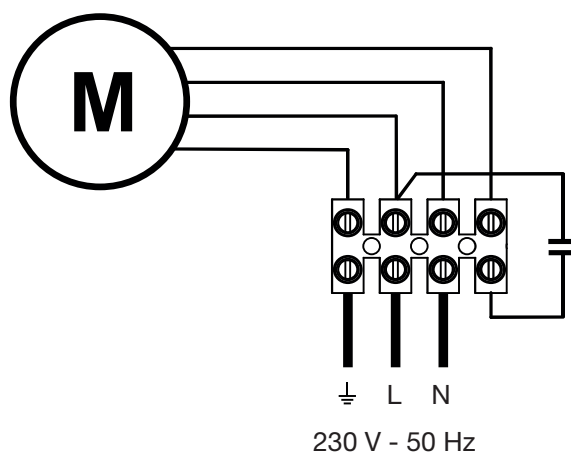


CAB + regulátor REB

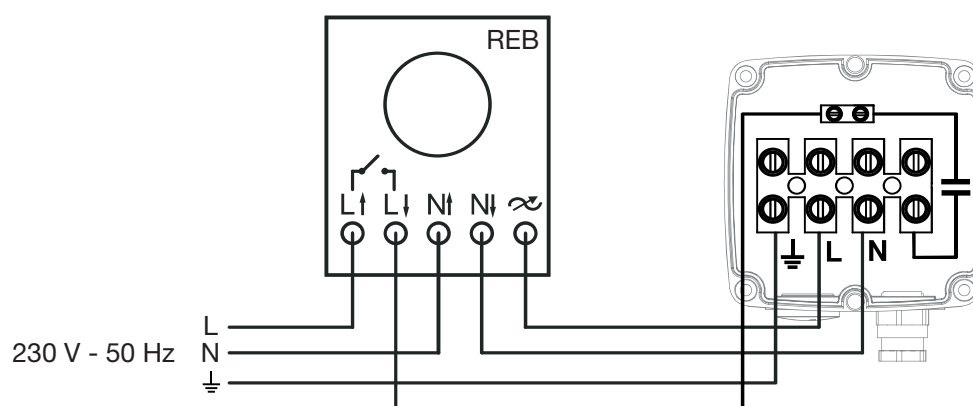
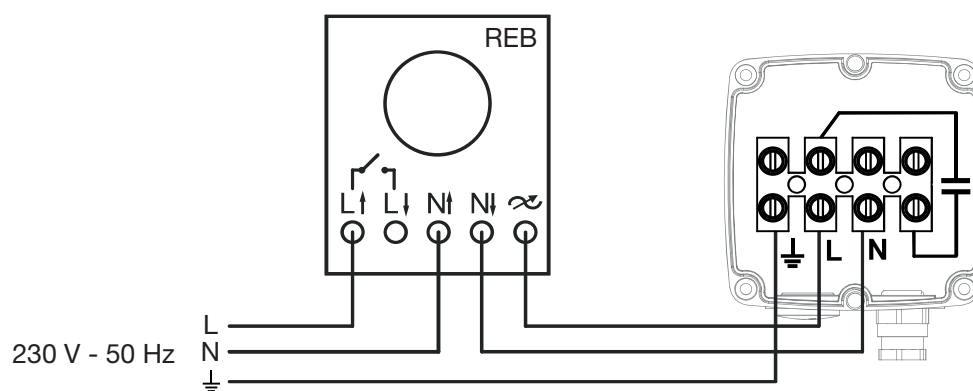


Obr. A

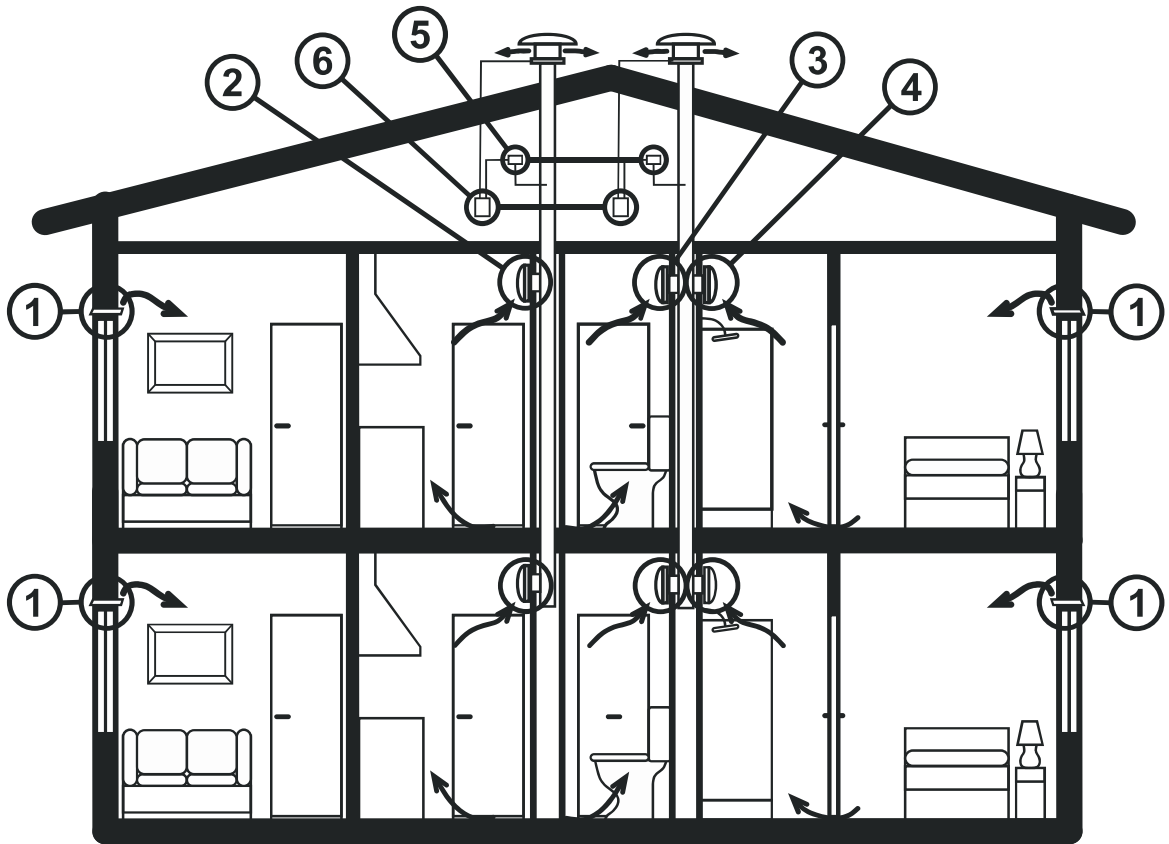
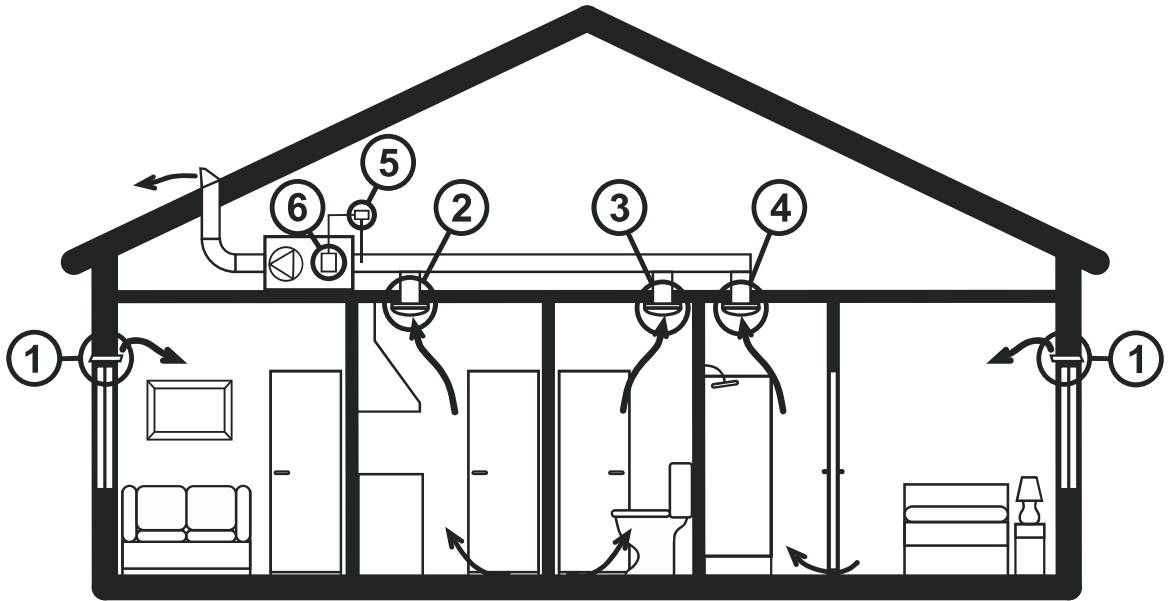
CAB-B



CAB-B + regulátor REB



Obr. B



Obr. B


Typ	m ³ /h	Dn,e,w (ctr)
EC-N 22	22	35
EC-N 30	30	34
EC-N 45	45	33



Typ	m ³ /h	Dn,e,w (ctr)
ECA 22	22	39
ECA 30	30	39
ECA 36	36	38
ECA 45	45	37



Typ	m ³ /h	Dn,e,w (ctr)
ECA-RA 22	22	41
ECA-RA 30	30	41
ECA-RA 36	36	39
ECA-RA 45	45	39



Typ	m ³ /h	Dn,e,w (ctr)
SILEM KIT 22	22	47
SILEM KIT 30	30	47



Typ	m ³ /h	Dn,e,w (ctr)
EC-HY 6/45	6/45	33
ECA-HY 6/45	6/45	37
ECA-HY 6/45 RA	6/45	39
SILEM KIT HY 125	6/45	39



Typ	m ³ /h
BEHC 10/40/90	10 - 40 - 90
BEHC 10/45/105	10 - 45 - 105
BEHC 10/45/120	10 - 45 - 120
BEHC 10/45/135	10 - 45 - 135



Typ	m ³ /h
BEHW 5/30	5 - 30



Typ	m ³ /h
BEHS 5/40	5 - 40
BEHS 5/45	5 - 45
BEHS 10/40	10 - 40
BEHS 10/45	10 - 45

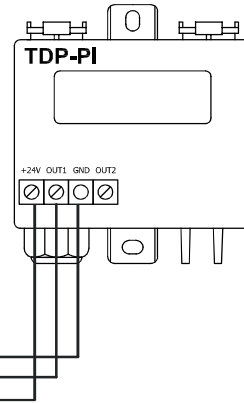
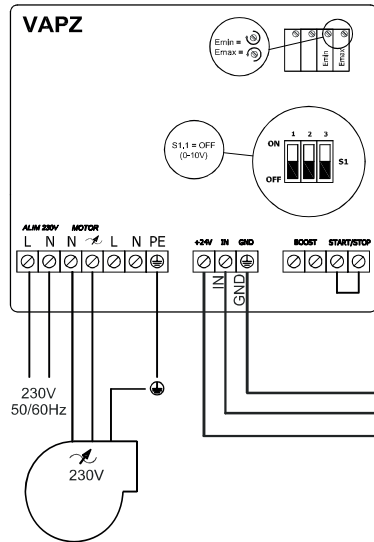
Typ	m ³ /h
BEHT 15/30	15 - 30
BEHT 15/50	15 - 50
BEHT 15/75	15 - 75
BEHT 15/100	15 - 100



Obr. B

6

5





ÚVOD

Tento manuál obsahuje důležité instrukce a musí být pečlivě prostudován před jakoukoli manipulací (dopravou, montáží zařízení, údržbou či servisní prohlídkou). Přípravě tohoto návodu byla věnována veškerá pozornost, avšak je na zodpovědnosti montážní firmy, aby se ujistila, že instalovaný systém je v souladu s platnými národními a mezinárodními předpisy, zejména těmi, které souvisejí s bezpečností. Výrobce Soler & Palau Sistemas de Ventilación SLU ani prodejce nenese odpovědnost za vady vzniklé nevhodným používáním, běžným opotřebením součástí, nedodržením pokynů týkajících se bezpečnosti, instalace a uvedení do provozu, pokynů uvedených v návodu k použití a použitím neoriginálních součástí výrobce.

Dodané zařízení, které je předmětem tohoto návodu, je vyrobeno v souladu s přísnými pravidly kontroly kvality, jako je mezinárodní norma ISO 9001. Po instalaci zařízení musí být tato příručka předána koncovému uživateli.

DOPRAVA A MANIPULACE

- Obal tohoto zařízení je navržen tak, aby vydržel běžné přepravní podmínky a chránil jej před nečistotami. Nepřepravujte zařízení bez původního obalu, mohlo by dojít k deformaci nebo poškození.
- Nepřebírejte zařízení, které není ve svém originálním obalu nebo nese známky poškození.
- Nepokládejte předměty nadměrné hmotnosti na zabalené zařízení. Zdvíhací zařízení musí být bezpečná s odpovídající nosností a vhodná pro danou velikost výrobku.
- Při manipulaci věnujte zvláštní pozornost tomu, aby se výrobek neposouval a nenakláněl, může dojít ke změně těžiště přepravovaného břemena.
- Nikdy nezvedejte zařízení tak, aby lana deformovala kabely a svorkovnici. Stejně tak nesmí být po dobu manipulace vytvářeny tlak na oběžná kola nebo turbíny ani na krycí mřížky.

SKLADOVÁNÍ

Výrobek by měl být skladován na suchém místě v původním obalu, chráněn před prachem a nečistotami, dokud nebude instalován na místě určené.

Ventilátory musí být uskladněny bezpečně, na rovném podkladu, v prostředí, kde nemůže dojít k poškození zejména vlivem vody, písku, prachu, vlhkosti, koroze a velkých teplotních rozdílů.

Je doporučeno chránit sání a výtlač ventilátoru proti vniknutí cizích těles. Toto doporučení se vztahuje i na již instalované zařízení, které není používáno po delší dobu.

BEZPEČNOSTNÍ POKYNY

- Instalace musí být prováděna kvalifikovanými osobami, v souladu se všemi příslušnými bezpečnostními opatřeními a podle právních předpisů a norem platných ve Vaší zemi.
- Tyto ventilátory byly navrženy a vyrobeny v souladu se směrnicemi Evropské komise. V případě potřeby specifické instalace jsou k dispozici ochranné a bezpečnostní prostředky v katalogu S&P.
- Pracovní teplota okolí ventilátoru by neměla být překročena, standardně se pohybuje v rozmezí -20°C až $+40^{\circ}\text{C}$, pokud není uvedeno jinak. Nepoužívejte toto zařízení ve výbušném nebo korozivním prostředí.
- Pokud ventilátor odvádí vzduch z míst, kde je instalován kotel nebo jiné spalovací zařízení, ujistěte se, že je v místnosti zajištěn dostatečný přívod spalovacího vzduchu.
- Tento spotřebič nesmí používat děti mladší 8 let a osoby se sníženými fyzickými, smyslovými či mentálními schopnostmi nebo osoby s nedostatkem zkušeností a znalostí, pokud nejsou pod dozorem zodpovědné osoby nebo pokud nebyly dostatečně poučeny o bezpečném používání zařízení a u nichž nemůže dojít k pochopení rizik s tím spojených. Uživatel musí zajistit, aby si se zařízením nehrály děti. Čištění a údržbu zařízení nesmí provádět děti bez dozoru.
- Pevný přívod musí být osazen zařízením pro odpojení. Toto zařízení musí být dimenzováno v závislosti na provedené instalaci.
 1. Musí odpojit fázi, odpojení nulového vodiče je volitelné;
 2. Jeho vypnutá poloha musí být zřetelně označena;
 3. Zařízení nesmí být umístěno tak, aby bylo obtížné jej ovládat;
 4. Ochranný přístroj musí být minimálně 1 DA, 250 V, charakteristika typu C.

MONTÁŽ

Před manipulací se zařízením se ujistěte, že je odpojeno od napájení, i přestože je vypnuto, a během manipulace nemůže být spuštěno jinou osobou.

- Montážník a uživatel jsou zodpovědní za to, že je tento ventilátor instalován, používán a udržován kvalifikovanými osobami dodržujícími všechna platná bezpečnostní opatření, předpisy a normy používané v dané zemi. Pro instalaci a údržbu mohou být požadovány ochranné oděvy a prostředky, ochrana sluchu a speciální nástroje.
- Před zahájením montáže se ujistěte, že stavební připravenost odpovídá danému zařízení a že dané zařízení je vhodné pro použití v dané aplikaci. Ověřte pevnost konstrukce, na které bude zařízení instalováno, aby udržela zařízení v chodu na jeho plný výkon. Zařízení by mělo být umístěno ve správné poloze a montováno s dodaným doplňkovým vybavením, příslušnými montážními prvky, pružnými manžetami a ochrannými kryty, na pevné základně, aby se zabránilo jakémukoli přetížení nebo vyosení zařízení. Dále by měla být umístěna ve správném směru proudění vzduchu, jak je uvedeno na typovém štítku. Ventilátor by měl být instalován na silentbloky.



- Pružné spojky musí být napnuty, aby nedocházelo k narušení v průtoku vzduchu, zejména na sání ventilátoru.
- Zkontrolujte, zda v blízkosti zařízení nejsou žádné volně položené předměty. Pokud je ventilátor připojen na potrubí, zkontrolujte, zda nejsou v potrubí žádné nežádoucí elementy a zda je potrubí použito výhradně pro ventilační systém.
- Elektrická instalace musí obsahovat dvoupólový vypínač s minimální vůlí kontaktů 3 mm, který je správně dimenzovaný v souladu s elektrickými normami příslušné země.
- Pro elektrické připojení použijte schéma zapojení uvedené v tomto manuálu.

Zařízení klasifikované jako jednotka pro rezidenční větrání s řídicím faktorem 0,65 musí splňovat požadavky evropské směrnice 2009/125 a musí být instalováno v souladu s nařízením č. 1253/2014 (např. obr. B).

UVEDENÍ DO PROVOZU

- Zkontrolujte, zda hodnoty napětí a frekvence elektrické sítě odpovídají hodnotám uvedeným na štítku.
- Zkontrolujte, zda je uzemnění, připojení svorek a těsnění v kabelových průchodech provedeno správně.
- V souladu se Směrnicí o strojních zařízeních 89/392/EU, v případě, že ventilátor je přístupný uživateli, u kterého existuje riziko poškození zdraví, musí být instalováno vhodné ochranné opatření [viz katalog S&P].
- Zkontrolujte, zda se rotující části mohou volně pohybovat.
- Zkontrolujte, že se v okolí ventilátoru nebo jeho sání nenachází žádné předměty nebo zbytky montážních materiálů, které by mohly vniknout do zařízení.
- Ujistěte se, že všechny podpěry jsou řádně upevněné a nejsou poškozené. Zajistěte bezpečnost prostředí před uvedením do provozu a následně spusťte motor.
- Zkontrolujte směr otáčení oběžného kola a proudění vzduchu.
- Ujistěte se, že nedochází k neobvyklým vibracím a elektrická spotřeba nepřekračuje hodnoty uvedené na štítku zařízení.
- Pokud dojde k výpadku některého z elektrických bezpečnostních zařízení, musí být zařízení rychle odpojeno od síťového napájení. Celou instalaci je nutné pečlivě zkontrolovat, než se pokusíte znovu spustit zařízení. Po dvou hodinách provozu zkontrolujte, zda jsou všechny upevňovací prvky v pořádku a případně sjednejte nápravu.
- Tento spotřebič je primárně určený pro použití v zemích s teplým a vlhkým klimatem dle IEC 60721-2-1. Ventilátor je možno samozřejmě použít i v jiných zemích.

ÚDRŽBA, OPRAVY

Údržba a opravy zařízení musí být prováděny kvalifikovanými osobami a v souladu s místními normami. Před manipulací se zařízením se ujistěte, že je odpojeno od napájení, i přestože je vypnuto, a během manipulace nemůže být spuštěno jinou osobou.

Po dobu provozování je nutno provádět pravidelné revize elektrického zařízení ve lhůtách dle ČSN 33 1500 a kontroly, údržbu a čištění vzduchotechnického zařízení. Postup a četnost kontrol závisí na provozních podmínkách. Neměla by však přesáhnout jeden rok. Čištění zařízení by mělo zahrnovat všechny části, kde se může nahromadit prach.

Věnujte zvláštní pozornost neobvyklému hluku, vibracím nebo teplotě zařízení. V případě zjištění problému neprodleně zastavte zařízení a identifikujte příčinu. Stav oběžného kola je třeba pravidelně kontrolovat, aby se zabránilo riziku nevyváženosti a vibracím.

VYŘAZENÍ Z PROVOZU A RECYKLACE

Demontáž a recyklaci musí provádět pouze osoba s potřebnou odbornou kvalifikací, a vždy v souladu s místními a mezinárodními předpisy. Po odpojení zařízení od elektrické sítě a od veškerých dalších připojení zajistěte, aby jej nikdo nemohl uvést během demontáže do provozu.

Odpojte ventilátor od ventilační potrubní sítě a zajistěte otvory, aby nedošlo k vniku nečistot nebo jiných materiálů. Vyměněné části zrecyklujte dle místně platných předpisů.



EEC právní předpisy EU a naše odpovědnost vůči budoucím generacím nás zavazují k recyklaci používaných materiálů. Nezapomeňte se zbavit všech nežádoucích obalových materiálů na příslušných recyklačních místech a zbavte se zastaralého zařízení na nejbližším místě nakládání s odpady.

Zařízení je vyrobeno zejména z oceli, mědi, železa, hliníku a plastu. Pro tyto materiály existují následující sběrné kontejnery:

- ocel a železo
- hliník
- nekovové materiály
- plasty
- izolační materiály
- kabely
- elektronický odpad

V případě jakýchkoliv dotazů týkající se produktů S&P se prosím obraťte na naše lokální distributory. Prohlášení o shodě nebo jiného dokumenty ES naleznete na webových stránkách www.solerpalau.com.

ZÁRUKA A REKLAMAČNÍ PODMÍNKY

Záruka na zařízení je poskytována vždy v souladu s platnými legislativními předpisy v dané zemi.

Přesné znění záručních a reklamačních podmínek naleznete na webových stránkách www.elektrodesign.cz (platí pro území České republiky).

	CAB 100	CAB 125	CAB 150	CAB 160	CAB 200
Obchodní označení	S&P				
Identifikátor	5113862300	5113210800	5113862400	5113211600	5148121300
SEC průměrné podnebí (kWh/(m ² .an))	-24,7	-25,0	-24,7	-24,5	-23,6
SEC třída	C	C	C	C	C
SEC chladné podnebí (kWh/(m ² .an))	-51,8	-52,0	-51,7	-51,6	-50,6
SEC teplé podnebí (kWh/(m ² .an))	-9,2	-9,4	-9,2	-9,0	-8,1
Typologie	RVU UVU	RVU UVU	RVU UVU	RVU UVU	RVU UVU
Pohon	VSD	VSD	VSD	VSD	VSD
Typ HRC	-	-	-	-	-
Termická účinnost (%)	-	-	-	-	-
Qmax (m ³ /h)	141	157	282	287	817
Pel (kW)	39,6	40,8	90,3	89,5	265
Hladina akust. výkonu (LwA)	37	34	42	43	54
Jmenovitý průtok (m ³ /s)	0,028	0,031	0,055	0,056	0,161
Jmenovitý tlakový rozdíl (Pa)	50	50	50	50	50
SFPint (W/m ³ /s)	0,272	0,253	0,273	0,285	0,357
Řídicí faktor	0,65	0,65	0,65	0,65	0,65
Typ řízení	lokální	lokální	lokální	lokální	lokální
Maximální vnitřní těsnost pro BVU (%)	-	-	-	-	-
Maximální vnější těsnost pro BVU a UVU (%)	3	3	3	3	3
Směšovací poměr pro BVU bez připojeného potrubí (%)	-	-	-	-	-
Pozice optické kontroly zanesení filtrů	-	-	-	-	-
Popis optické kontroly zanesení filtrů	-	-	-	-	-
Instrukce pro instalaci krycí mřížky na přívodu	viz návod	viz návod	viz návod	viz návod	viz návod
Instrukce pro instalaci krycí mřížky na odtahu	viz návod	viz návod	viz návod	viz návod	viz návod
Internetová adresa	www.solerpalau.com				
Citlivost průtoku při změně tlaku	-	-	-	-	-
Vnitřní a vnější těsnost (m ³ /h)	-	-	-	-	-
Roční spotřeba el. energie, průměrné podnebí (kWh/a)	144	134	145	151	189
Roční spotřeba el. energie, chladné podnebí (kWh/a)	144	134	145	151	189
Roční spotřeba el. energie - chladné podnebí (kWh/a)	144	134	145	151	189
Roční úspora tepla - průměrné podnebí (kWh/a)	28	28	28	28	28
Roční úspora tepla - chladné podnebí (kWh/a)	13	13	13	13	13
Roční úspora tepla - teplé podnebí (kWh/a)	55	55	55	55	55

	CAB 125 B	CAB 150 B	CAB 160 B
Obchodní označení	S&P		
Identifikátor	5113866000	5113866100	5113866200
SEC průměrné podnebí (kWh/(m ² .an))	-25,2	-25,5	-25,6
SEC třída	C	C	C
SEC chladné podnebí (kWh/(m ² .an))	-52,3	-52,5	-52,7
SEC teplé podnebí (kWh/(m ² .an))	-9,7	-10,0	-10,1
Typologie	RVU UVU	RVU UVU	RVU UVU
Pohon	VSD	VSD	VSD
Typ HRC	-	-	-
Termická účinnost (%)	-	-	-
Qmax (m ³ /h)	311	322	338
Pel (kW)	64,5	62,9	62,6
Hladina akust. výkonu (LwA)	47	48	48
Jmenovitý průtok (m ³ /s)	0,061	0,063	0,066
Jmenovitý tlakový rozdíl (Pa)	50	50	50
SFPint (W/m ³ /s)	0,231	0,214	0,202
Řídicí faktor	0,65	0,65	0,65
Typ řízení	lokální	lokální	lokální
Maximální vnitřní těsnost pro BVU (%)	-	-	-
Maximální vnější těsnost pro BVU a UVU (%)	2	2	2
Směšovací poměr pro BVU bez připojeného potrubí (%)	-	-	-
Pozice optické kontroly zanesení filtrů	-	-	-
Popis optické kontroly zanesení filtrů	-	-	-
Instrukce pro instalaci krycí mřížky na přívodu	viz návod	viz návod	viz návod
Instrukce pro instalaci krycí mřížky na odtahu	viz návod	viz návod	viz návod
Internetová adresa	www.solerpalau.com		
Citlivost průtoku při změně tlaku	-	-	-
Vnitřní a vnější těsnost (m ³ /h)	-	-	-
Roční spotřeba el. energie, průměrné podnebí (kWh/a)	122	113	107
Roční spotřeba el. energie, chladné podnebí (kWh/a)	122	113	107
Roční spotřeba el. energie - chladné podnebí (kWh/a)	122	113	107
Roční úspora tepla - průměrné podnebí (kWh/a)	28	28	28
Roční úspora tepla - chladné podnebí (kWh/a)	13	13	13
Roční úspora tepla - teplé podnebí (kWh/a)	55	55	55



S&P SISTEMAS DE VENTILACIÓN, S.L.U.

C. Llevant, 4
Polígono Industrial Llevant
08150 Parets del Vallès
Barcelona - España

Tel. +34 93 571 93 00
www.solerpalau.com



Ref. 9023075800-01

