

NÁVOD K POUŽITÍ

www.elektrodesign.cz

CAB Plus Zvukově izolované potrubní ventilátory

PRODEJ PRAHA

Boleslavova 15, 140 00 Praha 4
tel.: 241 00 10 10–11, fax: 241 00 10 90

CENTRÁLNÍ SKLAD

Boleslavská 1420, 250 01 Stará Boleslav
tel.: 326 90 90 20, 30, fax: 326 90 90 90

Obsah

1. Všeobecné informace	3
1.1 Úvod	3
1.2 Záruka.....	3
1.3 Občanskoprávní odpovědnost	3
1.4 Bezpečnostní předpisy	4
1.5 Převzetí a skladování	4
2. Popis	4
2.1 Rozměry.....	4
3. Montáž	5
4. Elektrické připojení.....	5
4.1 Schéma zapojení	6
5. Uvedení do provozu, údržba.....	6
6. Technická pomoc	7
7. Odstavení z provozu.....	7
8. Vyřazení z provozu a recyklace	7
9. Reklamační formulář	7

1. VŠEOBECNÉ INFORMACE

1.1 ÚVOD

Tento návod je určen pro zvukově izolované potrubní ventilátory CAB Plus. Jeho cílem je poskytnout co nejvíce informací pro bezpečnou instalaci, uvedení do provozu a používání tohoto zařízení. Vzhledem k tomu, že se naše výrobky neustále vyvíjejí, vyhrazujeme si právo na změnu tohoto návodu bez předchozího upozornění.

1.2 ZÁRUKA

Nezaručujeme vhodnost použití přístrojů pro zvláštní účely, určení vhodnosti je plně v kompetenci zákazníka a projektanta. Záruka na přístroje je dle platných právních předpisů. Záruka platí pouze v případě dodržení všech pokynů pro montáž a údržbu, včetně provedení ochrany. Záruka se vztahuje na výrobní vady, vady materiálu nebo závady funkce přístroje.

Záruka se nevztahuje za vady vzniklé:

- nevhodným použitím a projektem
- nesprávnou manipulací (nevztahuje se na mechanické poškození)
- při dopravě (náhradu za poškození vzniklé při dopravě je nutno uplatňovat u přepravce)
- chybnou montáží, nesprávným elektrickým zapojením nebo jištěním
- nesprávnou obsluhou
- neodborným zásahem do přístroje
- demontáží přístroje
- použitím v nevhodných podmínkách nebo nevhodným způsobem
- opotřebením způsobeným běžným používáním
- zásahem třetí osoby
- vlivem živelní pohromy

Při uplatnění záruky je nutno předložit protokol, který obsahuje:

- údaje o reklamující firmě
- datum a číslo prodejního dokladu
- přesnou specifikaci závady
- schéma zapojení a údaje o jištění
- při spuštění zařízení naměřené hodnoty
 - napětí
 - proudu
 - teploty vzduchu

Záruční oprava se provádí zásadně na rozhodnutí firmy ELEKTRODESIGN ventilátory spol. s r.o. v servisu firmy nebo v místě instalace. Způsob odstranění závady je výhradně na rozhodnutí servisu firmy ELEKTRODESIGN ventilátory spol. s r.o. Reklamující strana obdrží písemné vyjádření o výsledku reklamace. V případě neoprávněné reklamace hradí veškeré náklady na její provedení reklamující strana.

Záruční podmínky

Zařízení musí být namontováno odbornou montážní vzduchotechnickou firmou. Elektrické zapojení musí být provedeno odbornou elektrotechnickou firmou. Instalace a umístění zařízení musí být bezpodmínečně provedeny v souladu s ČSN 33 2000-4-42 (IEC 364-4-42). Na zařízení musí být provedena výchozí revize elektro dle ČSN 33 1500. **Zařízení musí být zaregulováno na projektované vzduchotechnické parametry.** Při spuštění zařízení je nutno změřit výše uvedené hodnoty a o měření pořídít záznam, potvrzený firmou uvádějící zařízení do provozu. V případě reklamace zařízení je nutno spolu s reklamačním protokolem předložit záznam vpředu uvedených parametrů z uvedení do provozu spolu s výchozí revizí, kterou provozovatel pořízuje v rámci provozovní a údržby elektroinstalace.

Po dobu provozování je nutno provádět pravidelné revize elektrického zařízení ve lhůtách dle ČSN 33 1500 a kontroly, údržbu a čištění vzduchotechnického zařízení.

Při převzetí zařízení a jeho vybalení z přepravního obalu je zákazník povinen provést následující kontrolní úkony. Je třeba zkontrolovat neporušenost zařízení, dále zda dodané zařízení přesně souhlasí s objednaným zařízením. Je nutno vždy zkontrolovat, zda štítkové a identifikační údaje na přepravním obalu, zařízení, či motoru odpovídají projektovaným a objednaným parametrům. Vzhledem k trvalému technickému vývoji zařízení a změnám technických parametrů, které si výrobce vyhrazuje, a dále k časovému odstupu projektu od realizace vlastního prodeje nelze vyloučit zásadní rozdíly v parametrech zařízení k datu prodeje. O takových změnách je zákazník povinen se informovat u výrobce nebo dodavatele před objednaním zboží. Na pozdější reklamace nemůže být brán zřetel.

1.3 OBČANSKOPRÁVNÍ ODPOVĚDNOST

Ventilátory CAB Plus jsou potrubní ventilátory určené pro montáž v každé poloze osy motoru. Výrobce ani prodejce nenese odpovědnost za vady vzniklé:

- nevhodným používáním
- běžným opotřebením součástí
- nedodržením pokynů týkajících se bezpečnosti, použití a uvedení do provozu uvedených v tomto návodu
- použitím neoriginálních součástí

1.4 BEZPEČNOSTNÍ PŘEDPISY

Dodržením tohoto návodu by nemělo vzniknout žádné riziko týkající se bezpečnosti, zdraví a životního prostředí v souladu se směrnicemi ES (s označením CE). Totéž platí pro ostatní výrobky použité v zařízení nebo při instalaci. Následující upozornění považujte za důležité:

- Dodržujte bezpečnostní pokyny, aby nedošlo ke škodám na zařízení či k poškození zdraví osob.
- Technické informace uvedené v tomto návodu nesmějí být měněny.
- Je zakázáno zasahovat do motoru zařízení.
- Motory zařízení musejí být připojeny do jednofázové elektrické sítě střídavého napětí 230 V / 50 Hz.
- Aby zařízení vyhovovalo směrnicím ES, musí být zařízení připojeno k elektrické síti v souladu s platnými předpisy.
- Zařízení musí být nainstalováno takovým způsobem, aby za běžných provozních podmínek nemohlo dojít ke kontaktu s jakoukoliv pohyblivou částí a/nebo částí pod napětím.
- Zařízení vyhovuje platným předpisům pro provoz elektrických zařízení.
- Před jakýmkoliv zásahem do zařízení je nutné jej vždy odpojit od napájení.
- Při manipulaci či údržbě zařízení je nutné používat vhodné nástroje.
- Zařízení musí být používáno pouze pro účely, pro které je určeno.
- Tento spotřebič nesmí používat děti mladší než 8 let a osoby se sníženými fyzickými, smyslovými nebo mentálními schopnostmi nebo nedostatkem zkušeností a znalostí, pokud nejsou pod dozorem zodpovědné osoby nebo pokud nebyly dostatečně poučeny o bezpečném používání zařízení a u nichž nemůže dojít k pochopení rizik s tím spojených. Uživatel musí zajistit, aby si se zařízením nehrály děti. Čištění a údržbu zařízení nesmí provádět děti bez dozoru.

1.5 PŘEVZETÍ A SKLADOVÁNÍ

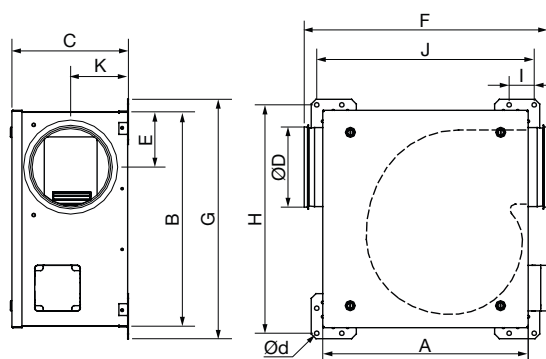
V případě chybějících, nevyhovujících, zcela nebo částečně poškozených dodaných produktů je kupující povinen sepsat s dopravcem záznam o poškození. Dále informovat prodejce o tomto poškození. Přijetí zařízení bez výhrad zbaví kupujícího jakéhokoli následného postihu vůči prodejci.

Zařízení musí být skladováno a přepravováno tak, aby bylo chráněno před negativními vlivy okolního prostředí, fyzickým poškozením, kontaktu s vodou a nečistotami, které mohou mít negativní vliv na stav zařízení.

2. POPIS

- skříň ventilátoru je z ocelového, galvanicky pozinkovaného plechu
- kruhová hrdla s jednobřítým těsněním
- jednostranně sací ventilátor
- skříň je uvnitř opatřena vrstvou zvukově izolujícího materiálu o tloušťce 25 mm.
- IP44, 230 V, 50 Hz, třída izolace motoru B, 3 rychlosti
- vestavěná termopojistka proti přehřátí s ručním resetováním

2.1 ROZMĚRY



Typ	A	B	C	Ø D	E	F	G	H	I	J	K	Ø d
CAB 125 Plus	330	345	255	125	96	411	395	373	50	358	126	9
CAB 160 Plus	406	468	277	160	123	486	518	496	50	434	134	9
CAB 250 N Plus	494	494	382	250	160	607	540	518	50	516	185	9
CAB 315 Plus	537	544	393	315	190	638	594	572	50	565	176	9

3. MONTÁŽ

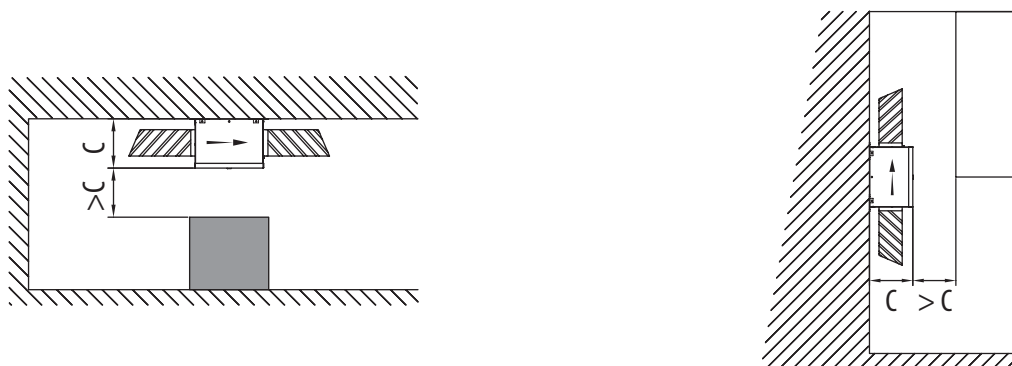
Zvukově izolovaný ventilátor musí být upevněn na podpěru pomocí otvorů v držácích. Doporučuje se instalace na antivibrační silentbloky a připojení pružnými manžetami.

Přístup k ventilátoru motoru je možný díky krytu. Je nutné zajistit dostatek prostoru, minimálně rozměr C pro servis a údržbu.

Instalace na podlahu:



Instalace na stěnu nebo strop:



4. ELEKTRICKÉ PŘIPOJENÍ

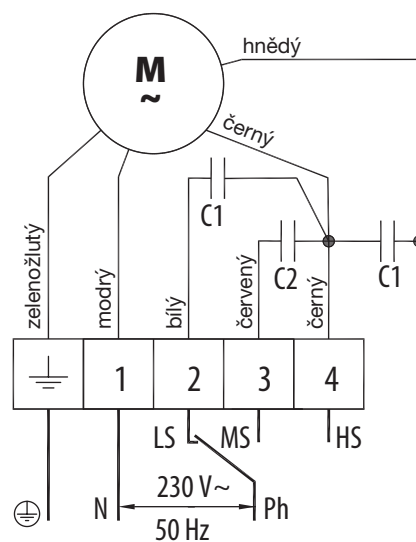
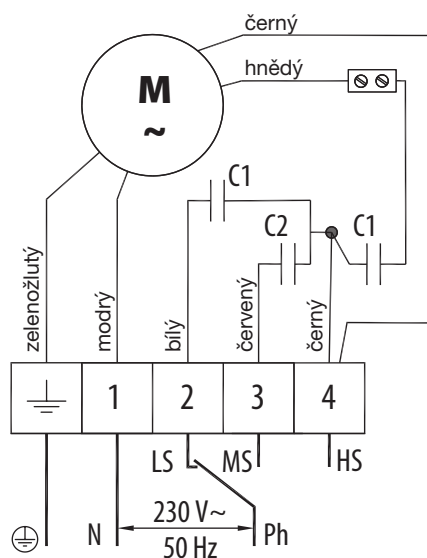
Elektrické vlastnosti ventilátoru:

Ventilátor	CAB 125 Plus	CAB 125 Plus	CAB 125 Plus	CAB 125 Plus
maximální příkon (VO/SO/NO)	70 / 31 / 25 W	100 / 53 / 35 W	135 / 70 / 50 W	310 / 250 / 160 W
maximální proud (VO/SO/NO)	0,3 / 0,2 / 0,18 A	0,4 / 0,36 / 0,3 A	0,6 / 0,45 / 0,35 A	1,46 / 1,39 / 1,2 A
fázový kondenzátor	2 µF	3,5 µF	3,5 µF	15 µF
kondenzátor poklesu napětí	3 µF	4,5 µF	5 µF	15 µF
kondenzátor poklesu napětí	3,75 µF	6 µF	7 µF	20 µF



POZOR!

Před začátkem údržby nebo oprav se ujistěte, že je ventilátor odpojen od napájení!

4.1 SCHÉMA ZAPOJENÍ**5. UVEDENÍ DO PROVOZU, ÚDRŽBA**

Při každé instalaci a údržbě musí být zařízení odpojeno od elektrického napájení.

Před spuštěním ventilátoru zkontrolujte, zda se kolo volně otáčí a zda ve skříni nebo v potrubí nejsou žádné předměty. Nezasahujte do kabeláže. Dodržujte zásady pro návrh, instalaci a elektrické připojení. Před jakoukoli instalací nebo úpravou zapojení kontaktujte poprodejní servis prodejce.

Pro zajištění bezporuchového provozu by se oběžné kolo ventilátoru mělo čistit alespoň jednou ročně.

6. TECHNICKÁ POMOC

Široká síť technické pomoci S&P zaručuje dostatečnou technickou pomoc. Pokud je zjištěna na zařízení jakákoliv porucha, kontaktujte kteroukoliv pobočku technické pomoci. Jakákoliv manipulace se zařízením osobami nepatřícími k vyškolenému servisnímu personálu S&P způsobí, že nebude moci být uplatněna záruka.

V případě jakýkoliv dotazů týkajících se produktů, se obraťte na jakoukoliv pobočku společnosti ELEKTRODESIGN ventilátory spol. s r.o. Chcete-li najít svého nejbližšího prodejce, navštivte webové stránky www.elektrodesign.cz.

7. ODSTAVENÍ Z PROVOZU

Pokud neplánujete zařízení používat po delší dobu, je doporučeno vrátit jej zpět do původního obalu a skladovat jej na suchém, bezprašném místě. Výrobce nenese žádnou odpovědnost za škody na zdraví nebo majetku vzniklé nedodržením těchto instrukcí.

Společnost S&P si vyhrazuje právo na modifikaci výrobků bez předchozího upozornění.

8. VYŘAZENÍ Z PROVOZU A RECYKLACE



Právní předpisy EU a naše odpovědnost vůči budoucím generacím nás zavazují k recyklaci používaných materiálů; nezapomeňte se zbavit všech nežádoucích obalových materiálů na příslušných recyklačních místech a zbavte se zastaralého zařízení na nejbližším místě nakládání s odpady.

V případě jakýkoliv dotazů, se obraťte na jakoukoliv pobočku společnosti ELEKTRODESIGN ventilátory spol. s r.o. Chcete-li najít svého nejbližšího prodejce, navštivte webové stránky www.elektrodesign.cz.

9. REKLAMAČNÍ FORMULÁŘ

Reklamační formulář je k dispozici ke stažení na stránkách naší společnosti www.elektrodesign.cz/servis.

