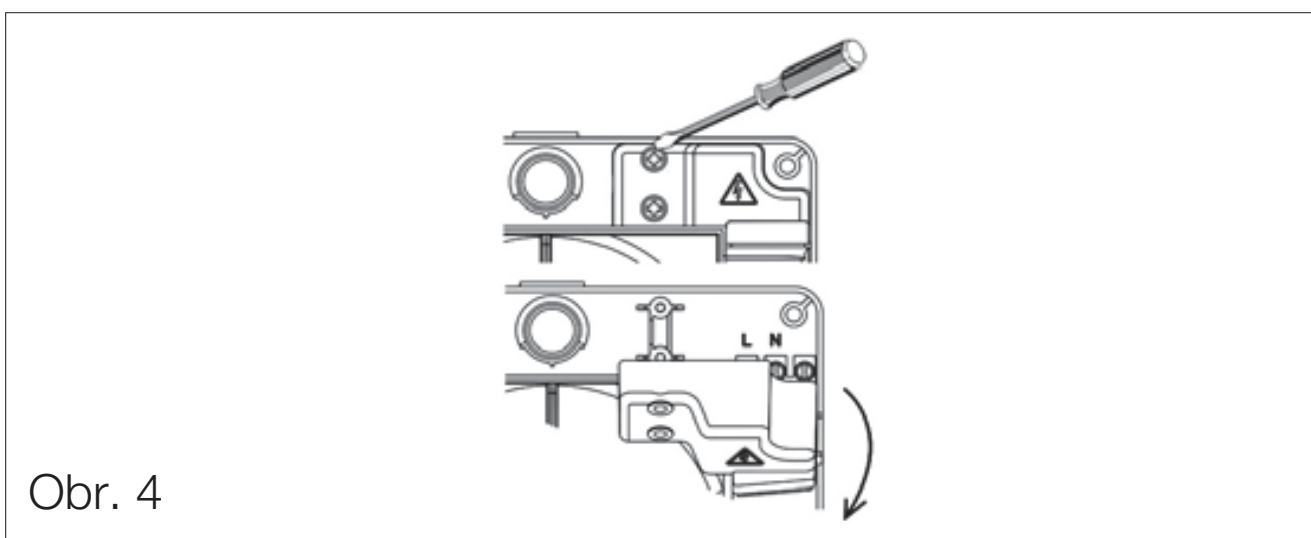
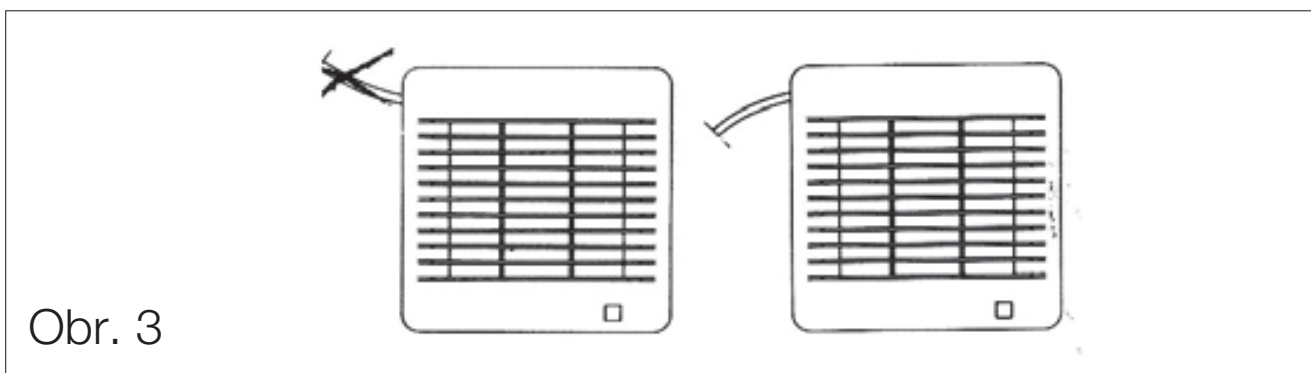
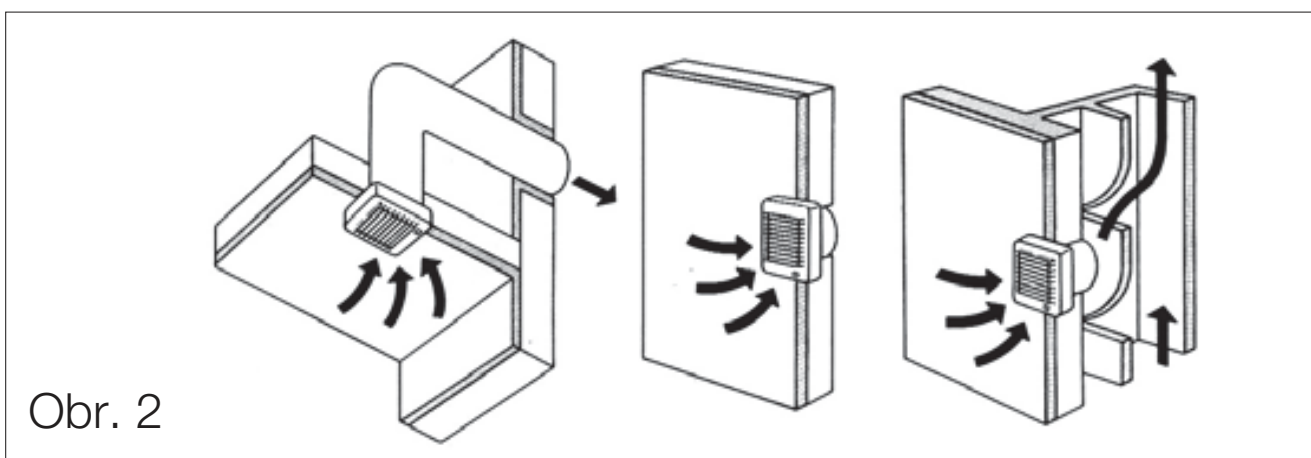
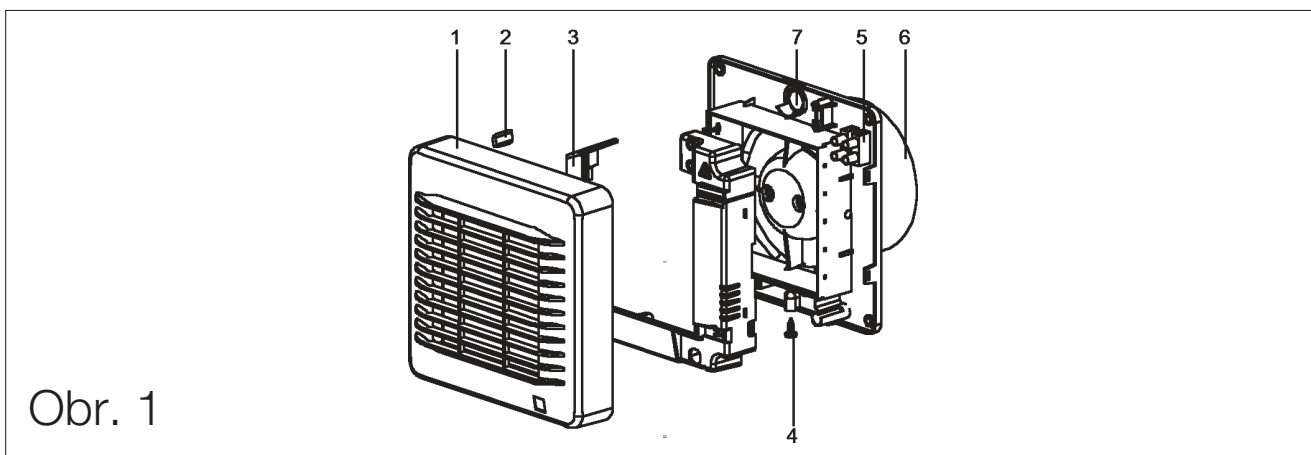
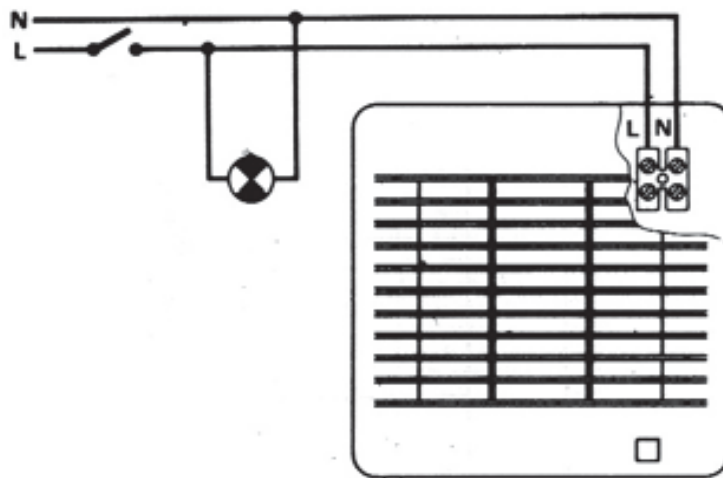




EDM-100

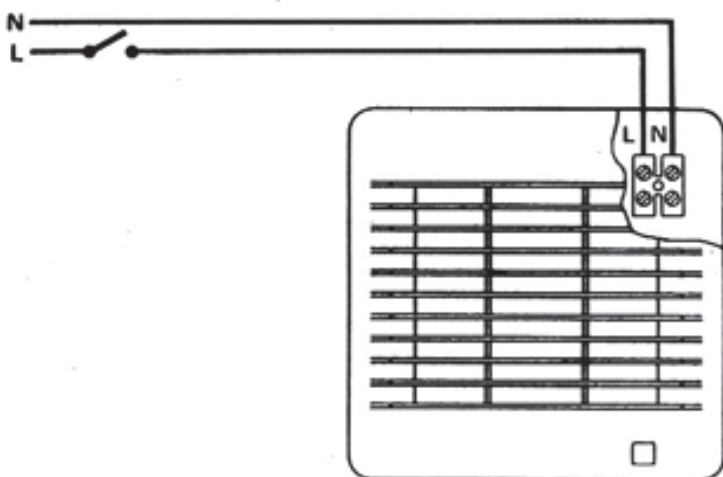






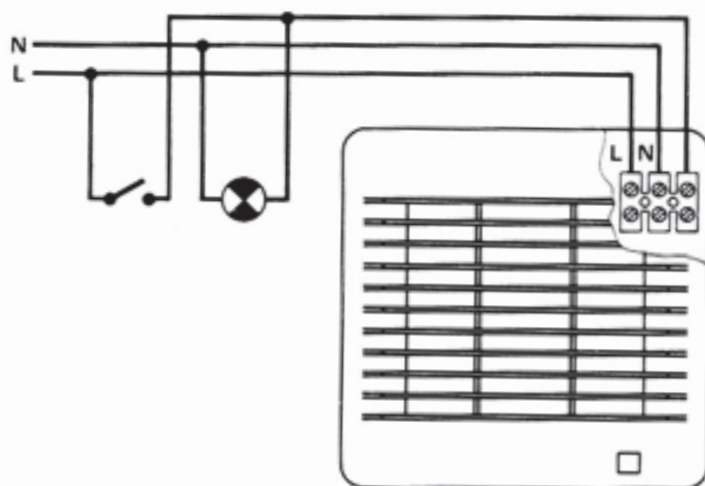
Obr. 5

EDM-100 S/C



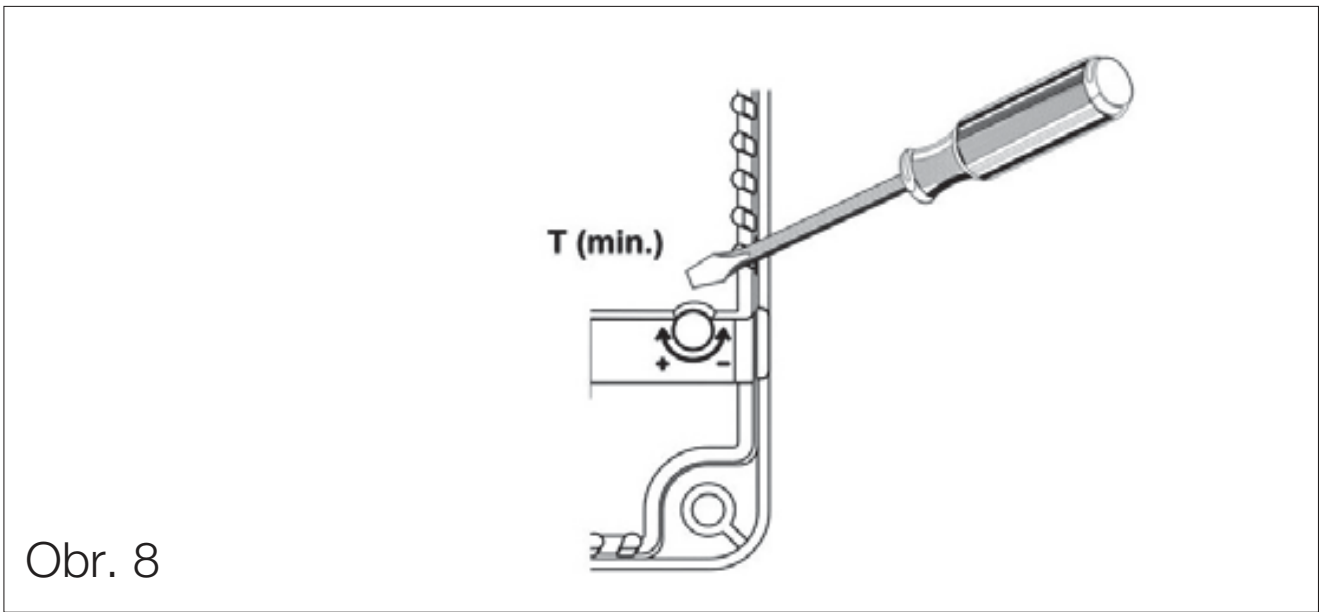
Obr. 6

EDM-100 S/C

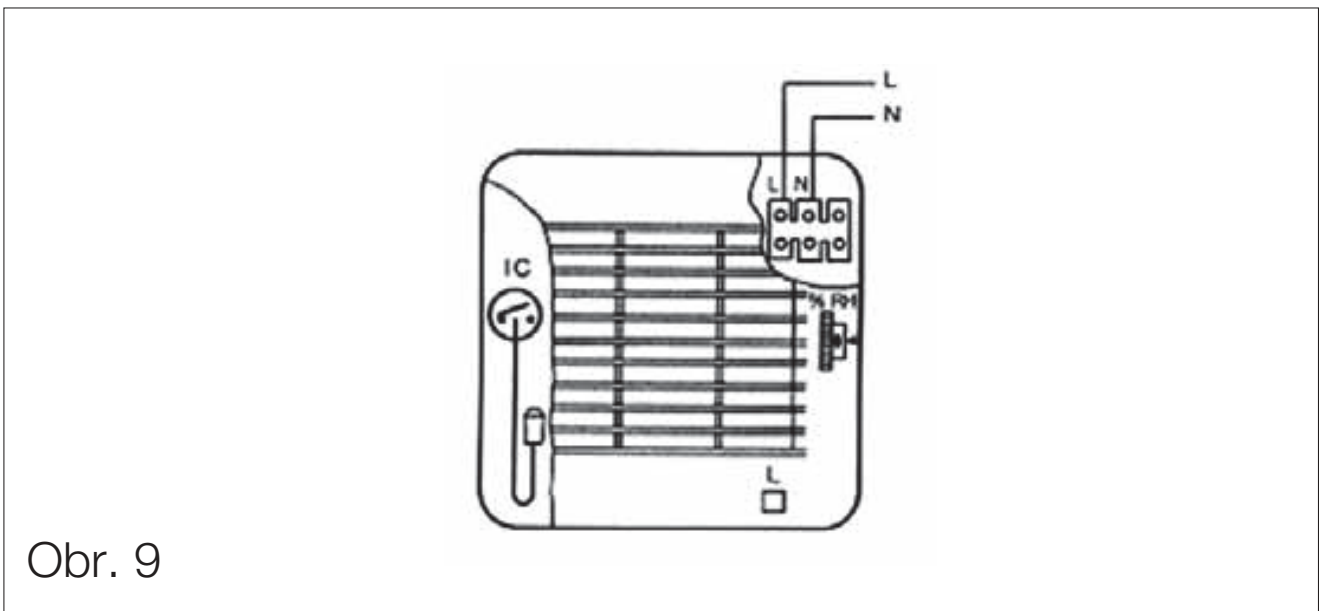


Obr. 7

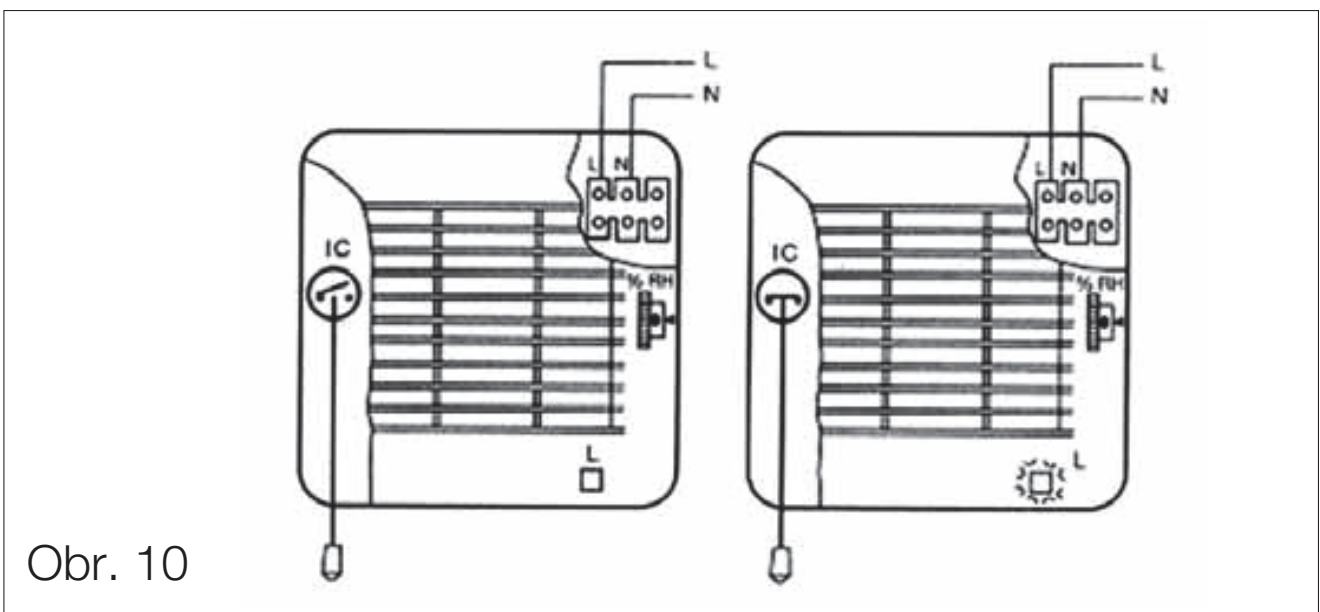
EDM-100 CR/R/T/CT



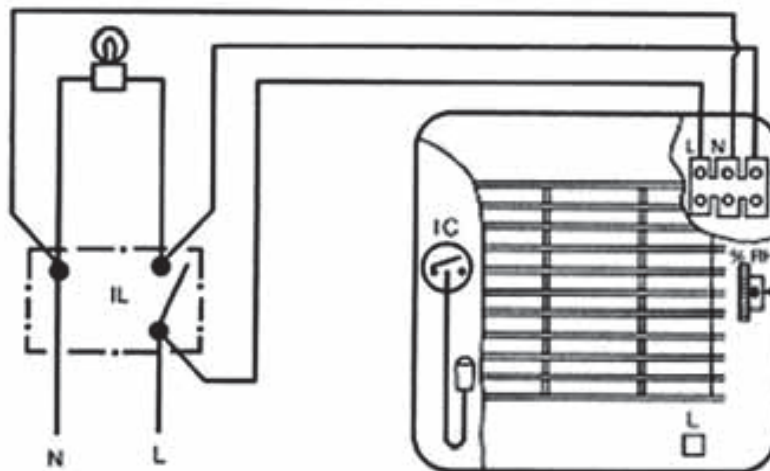
Obr. 8



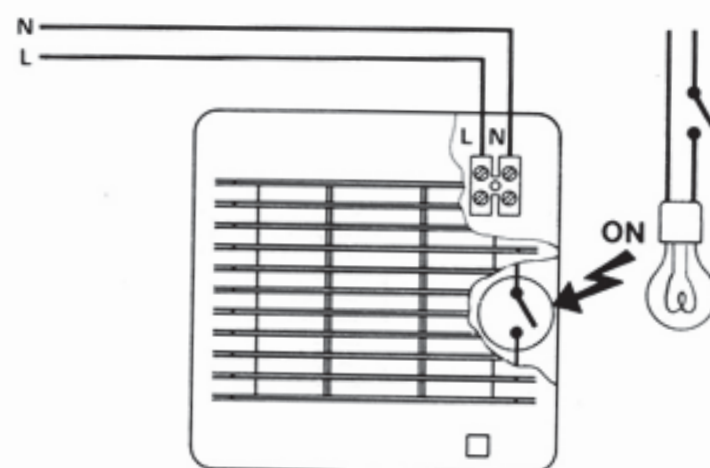
Obr. 9



Obr. 10

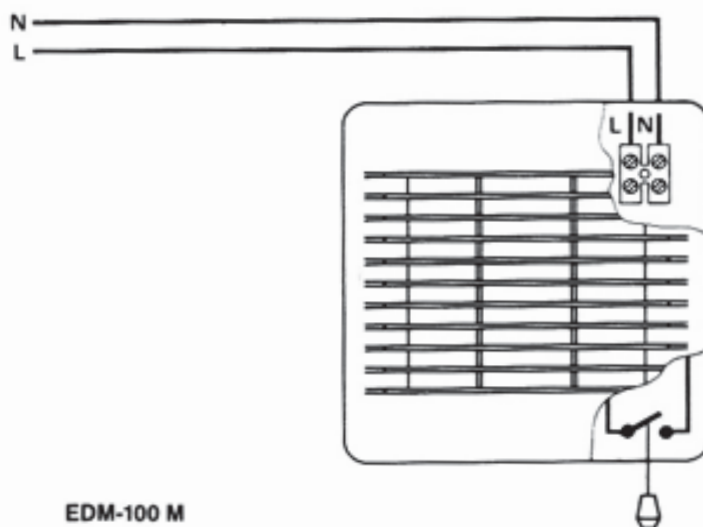


Obr. 11



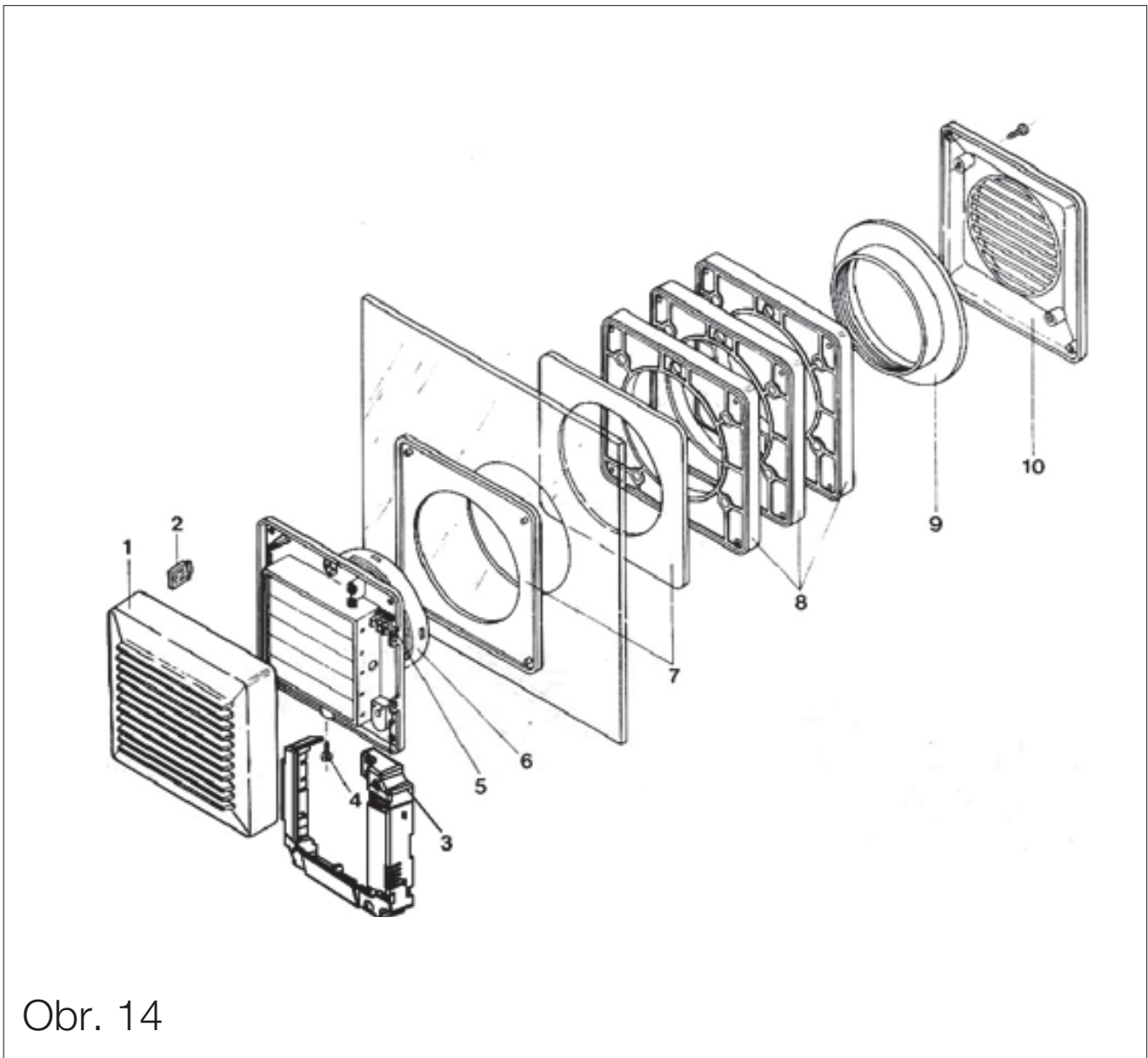
EDM-100 E/EC

Obr. 12

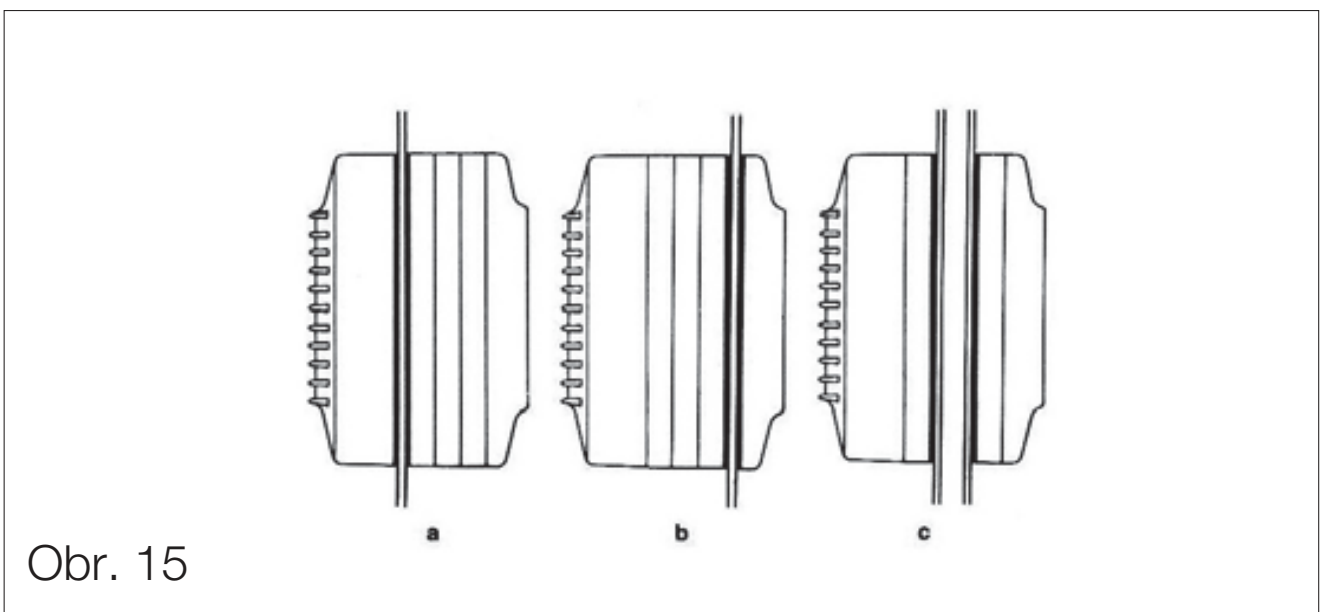


EDM-100 M

Obr. 13



Obr. 14



Obr. 15



ČESKY

AXIÁLNÍ VENTILÁTORY EDM-100

Ventilátory typu EDM jsou vyráběny při dodržení vysokých standardů výroby a kvality a odpovídá mezinárodnímu standardu kvality ISO 9001. Veškeré komponenty jsou kontrolovány a každý z hotových výrobků je individuálně testován na konci výrobního procesu.

Při převzetí výrobku doporučujeme překontrolovat, zda se jedná o správnou velikost, typ, hodnoty uvedené na typovém štítku odpovídají požadovaným hodnotám: napětí, kmitočet atd.

BEZPEČNOSTNÍ POKYNY

Tento spotřebič nesmí používat děti mladší 8 let a osoby se sníženými fyzickými, smyslovými či mentálními schopnostmi nebo osoby s nedostatečnou zkušeností a znalostmi, pokud nejsou pod dozorem zodpovědné osoby nebo pokud jim taková osoba nedala dostatečné instrukce, které zajistí bezpečné užívání spotřebiče a pochopení rizik s tím spojených. Uživatel musí zajistit, aby si se spotřebičem nehrály děti. Čištění a údržba spotřebiče nesmí být prováděna dětmi bez dozoru.

INSTALACE

DŮLEŽITÉ: před instalací a zapojením se přesvědčete, zda je vypnutý přívod napájení. Instalace spotřebiče se musí provádět v souladu s technickými nařízeními příslušné země.

1. ochranná mřížka
2. kabelová průchodka
3. kryt konektoru
4. upevňovací šroub
5. svorkovnice
6. výtlačné hrdlo
7. otvor pro kabel

Ventilátory EDM je možno nainstalovat na strop nebo na zeď, s přímým odtahem mimo budovu, odtahem samostatným potrubím nebo společným větracím systémem (obr. 2). Ve zdi nebo na stropě se vytvoří otvor o průměru 105 mm. Jedná-li se o montáž se samostatným potrubím, použije se potrubí s normalizovaným průměrem 100 mm. Uvolní se upevňovací šroub (4) umístěný na mřížce (1). Kolem výstupního hrdla (6) se nalepí těsnicí páska, která je součástí dodávky ventilátoru EDM.

Je nutné se ujistit, že se v potrubí nenachází žádné překážky, a že se oběžné kolo volně otáčí.

Spotřebič je třeba smontovat tak, aby výstupní hrdlo nebylo příliš staženo, nebo

jinak deformováno, a tím nedošlo k omezení otáčení oběžného kola, nebo vzniku nežádoucího hluku, způsobeného třením oběžného kola o hrdlo. Spotřebič se upevní na zdi takovým způsobem, aby upevňovací šroub (4) zůstal dole (obr. 4).

Elektrický kabel se do EDM protáhne buď otvorem (7), je-li veden zdí, nebo vstupem kabelu (2), vede-li po povrchu. V tomto případě se kabel protáhne tak, jak je znázorněno na obr. 3. Kryt zapojení (3) (obr. 4) se odklopí a kabel se zapojí dle zvoleného typu (obr. 5 až 13).

Po zapojení dle znázorněných obrázků se kryt zapojení zaklopí, nasadí se ochranná mřížka (1) a utáhne šroub (4).

ELEKTRICKÉ ZAPOJENÍ



Tento spotřebič je primárně určený pro použití v zemích s teplým a vlhkým klimatem dle IEC 60721-2-1.

Ventilátor je možno samozřejmě použít i v jiných zemích.

Ventilátor EDM je určen pro napájení z jednofázové sítě s hodnotami napětí a kmitočtu, uvedenými na štítku s technickými hodnotami. Ventilátory jsou v provedení s dvojitou izolací (třída II).

Ventilátory musí být spínány spínačem s mezerou mezi kontakty minimálně 3 mm.

EDM TYPY S, C

Zapojení ventilátoru se provádí dle zobrazených schémat:

Obr. 5 - Uvedení ventilátoru do chodu světelným vypínačem.

Obr. 6 - Uvedení ventilátoru do chodu nezávislým vypínačem.

EDM TYPY T, CT, R, CR, EC

Obr. 7- Zapojení ventilátoru s časovým spínačem ovládaného světelným vypínačem. Časový spínač umožňuje, aby spotřebič zůstal

v chodu během nastavené doby, i když se vypínač vypne.

Typy T, CT a EC mají pevně nastavený časový spínač (cca 9 minut).

Typy R, CR a EC mají nastavitelný časový spínač. Časový spínač se nastavuje otáčením potenciometru, umístěného na desce plošného spoje (obr.8).

Doba nastavení se prodlužuje otáčením po směru hodinových ručiček (CW), v opačném směru se zkracuje.

EDM TYPY C, CT, EC, CR, CH, M

Uvedené typy jsou vybaveny automatickou žaluzií.

POZOR: otevření žaluzie je řízeno tepelným systémem a trvá několik vteřin, než celý proces proběhne.

EDM TYPY H, CH, VMH

TYPY H, CH a VMH jsou vybaveny elektrickým hygrostatem, který lze nastavit v rozsahu 60 až 90% RH (% relativní vlhkosti). Nastavení se provádí otočným kolečkem, umístěným na přední straně ventilátoru a přístupným bez nutnosti snímání ochranné mřížky. Tyto ventilátory jsou vybaveny také tahovým vypínačem (IC), který umožňuje uvést spotřebič do chodu v okamžiku, kdy je hladina relativní vlhkosti v místnosti nižší než nastavená hodnota.

Typy H, CH a VMH lze uvést do chodu i vypínačem osvětlení místnosti, v níž jsou nainstalovány za předpokladu, že si nepřejete používat tahový spínač, jímž je spotřebič vybaven.

Provoz

Případ 1: automatický chod (obr. 9).

Tahový vypínač (IC) je vypnut (světelná kontrolka L je zhasnuta). Šňůra je uložena uvnitř spotřebiče. Hygrostat uvede ventilátor do chodu v okamžiku, kdy hladina vlhkosti přesáhne hodnotu nastavenou otočným kole-



čkem a vypne jej ve chvíli, kdy hladina vlhkosti klesne pod nastavenou hodnotu.

POZOR: je-li ventilátor řízen automaticky pomocí hygrostatu, červená kontrolka, umístěná na mřížce, zůstane zhasnuta.

Případ 2: automatický chod s možností zapnutí (obr. 10).

Jedná se o automatický chod jako v případě 1, který je doplněn o možnost uvést spotřebič do chodu tahovým spínačem (IC) ve chvíli, kdy hladina vlhkosti v místnosti klesne pod hodnotu nastavenou otočným kolečkem. V takovém případě se při zapnutí ventilátoru rozsvítí světelná kontrolka (L).

Případ 3: automatický chod s možností zapnout spotřebič síťovým vypínačem osvětlení místnosti, ve které je ventilátor EDM nainstalován (obr. 11). Jedná se o chod jako v případě 2 s tím rozdílem, že ventilátor je zapnut síťovým vypínačem (IL). V tomto případě je vhodné uložit šňůru vypnutého tahového vypínače do spotřebiče, aby k ní nebyl umožněn přístup. Kontrolka je zhasnuta.

POZOR: Je-li hladina relativní vlhkosti v místnosti vyšší než nastavená hodnota, automatický chod má přednost před ručně ovládaným chodem, tzn. že spotřebič nelze vypnout tahovým vypínačem ani síťovým vypínačem.

EDM TYPY EC

Uvedený typ má zabudovanou fotoelektrickou buňku, která uvede spotřebič do chodu ve chvíli, kdy intenzita osvětlení přesáhne hodnotu 30 luxů. Z tohoto důvodu lze uvedený typ instalovat jen v místnostech s tlumeným osvětlením. Pro bližší informaci uvádíme, že při intenzitě osvětlení 30 luxů není osoba se zdravým zrakem schopna číst (obr. 12).

EDM TYPY M, VM, VMH

Typy jsou vybaveny tahovým vypínačem: EDM -100Ma VM: obr. 13.

EDM -100 VMH viz odstavec o typech H, CH a VMH.

EDM TYPY M, VM A VMH - INSTALACE (obr. 14)

Tyto typy jsou určeny pro instalaci na jednoduchém (dvojitém) skle nebo přičce.

- 1., 10. ochranné mřížky
2. kabelová průchodka
3. kryt konektoru
4. upevňovací šroub
5. připojovací koncovka
6. opěrka
7. gumové těsnicí vložky
8. rozpěrky
9. kotouč se závitem

Při instalaci ventilátoru se na skle nebo na přičce vytvoří otvor o průměru 105 mm. Uvolní se šrouby umístěné na přední a zadní mřížce (1 a 10). Odšroubuje se kotouč se závitem (9) a vyjmou se všechny 4 rozpěrky (8).

Ventilátor EDM se smontuje podle potřeby a umístí na skle nebo na přičce mezi dvě gumové těsnicí vložky (7):

Obr. 15a: všechny rozpěrky ve vnější části
Obr. 15b: všechny rozpěrky ve vnitřní části
Obr. 15c: rozpěrky rozmístěné mezi vnitřní a vnější část

Při instalaci spotřebiče na dvojitém skle nebo na přičce může dojít k tomu, že nebude nutné použít všechny čtyři rozpěrky. Po dokončení této části postupu se ventilátor zpevní dotažením kotouče, zapojí se a nasadí se zpět ochranné mřížky.

ÚDRŽBA

Ventilátor je nutné pravidelně otírat hadříkem namočeným v jemném čisticím prostředku.

TECHNICKÝ SERVIS

Jakýkoliv zásah do spotřebiče jinou osobou, než pracovníkem autorizované opravy je důvodem ke zrušení záruky. V případě, že u spotřebiče zjistíte jakoukoli provozní vadu, obraťte se laskavě na vašeho, prodejce S&P.

S&P si vyhrazuje právo na změny v provedení bez předchozího upozornění.

VYŘAZENÍ Z PROVOZU A RECYKLACE



Právní předpisy EU a naše odpovědnost vůči budoucím generacím nás zavazují k recyklaci používaných materiálů; nezapomeňte se zbavit všech nežádoucích obalových materiálů na příslušných recyklačních místech a zbavte se zastaralého zařízení na nejbližším místě nakládání s odpady.



S&P SISTEMAS DE VENTILACIÓN, S.L.U.

C. Llevant, 4
Polígono Industrial Llevant
08150 Parets del Vallès
Barcelona - España

Tel. +34 93 571 93 00
www.solerpalau.com



Ref. 9023065703