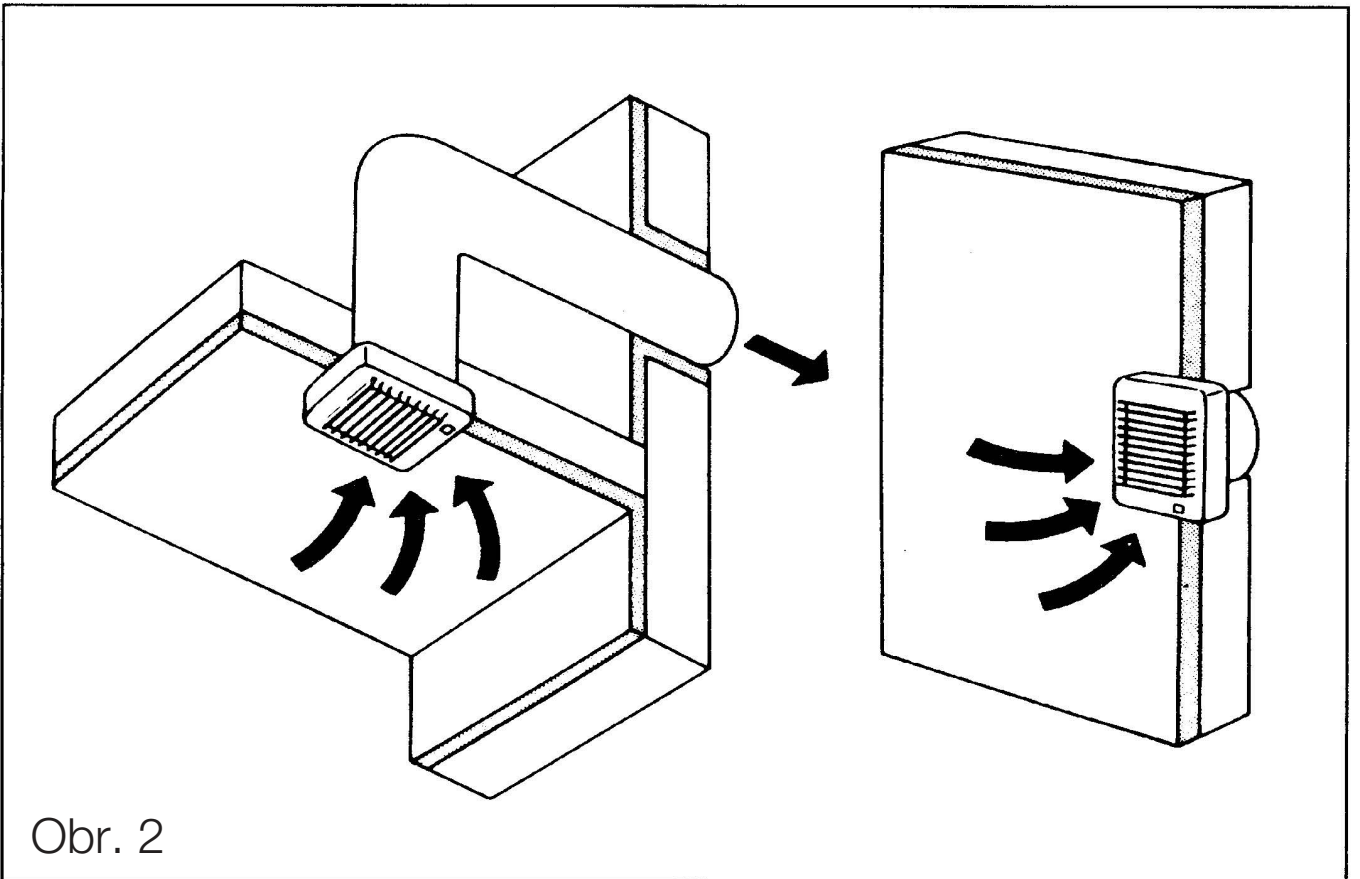
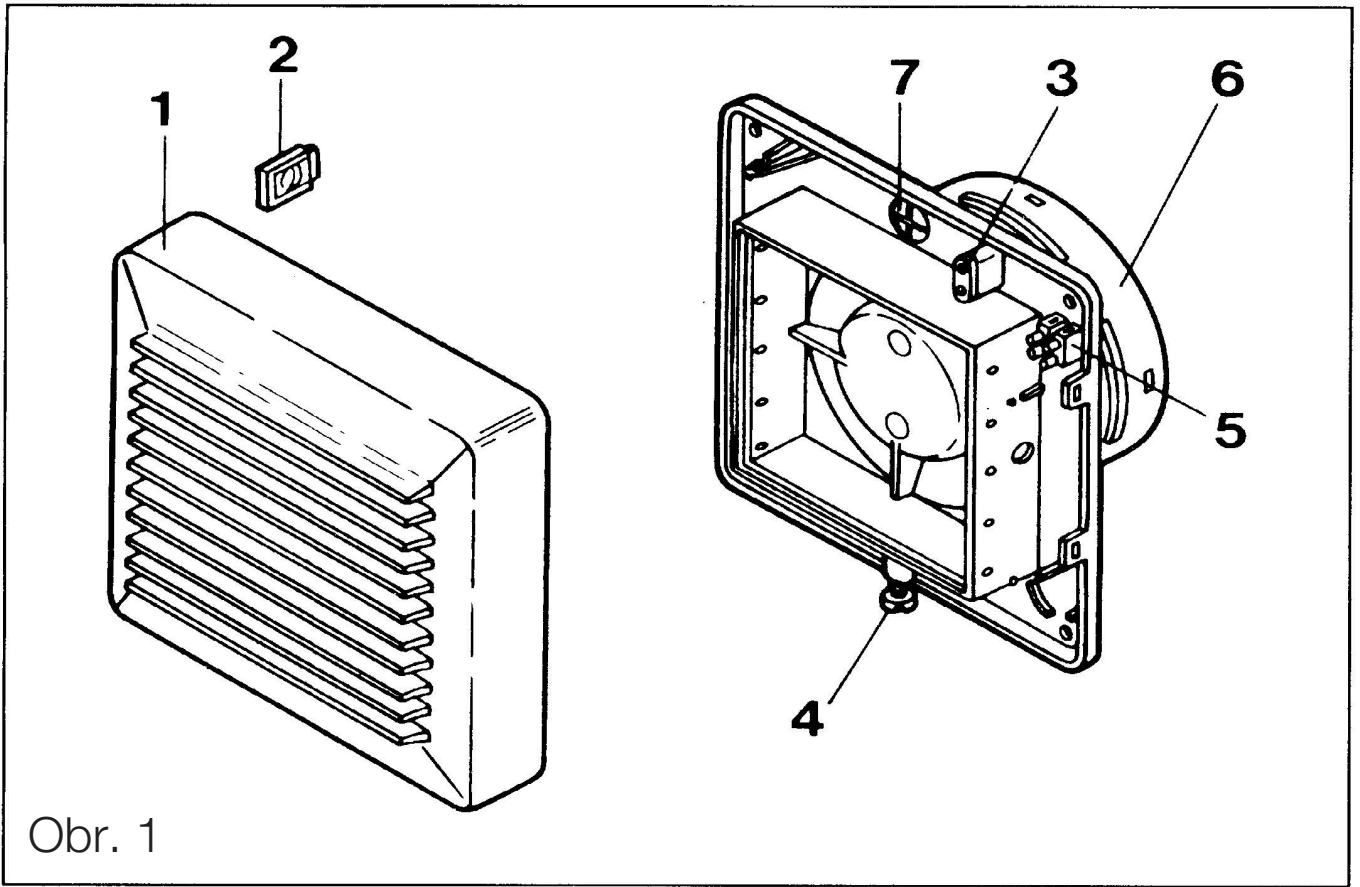
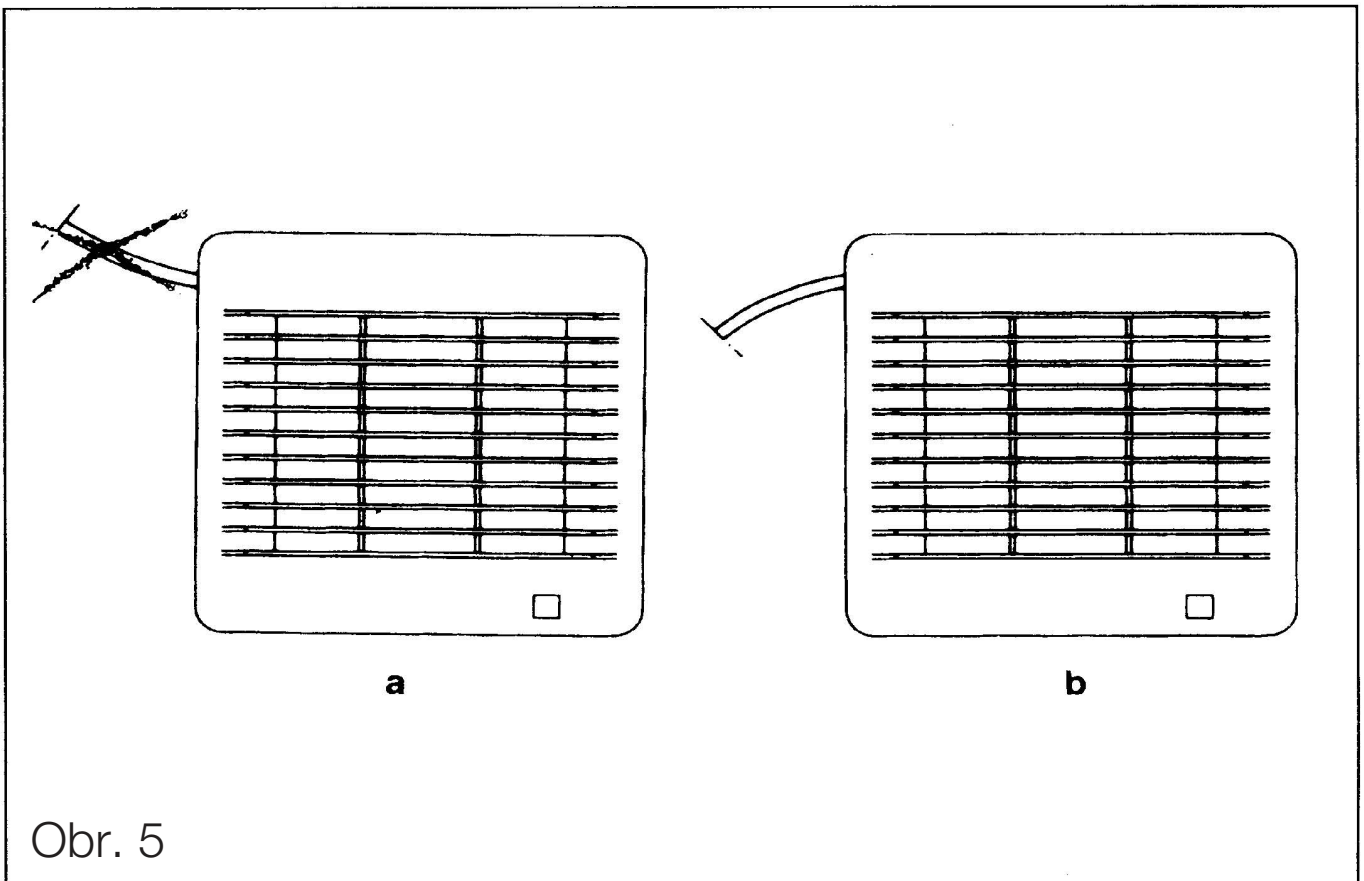
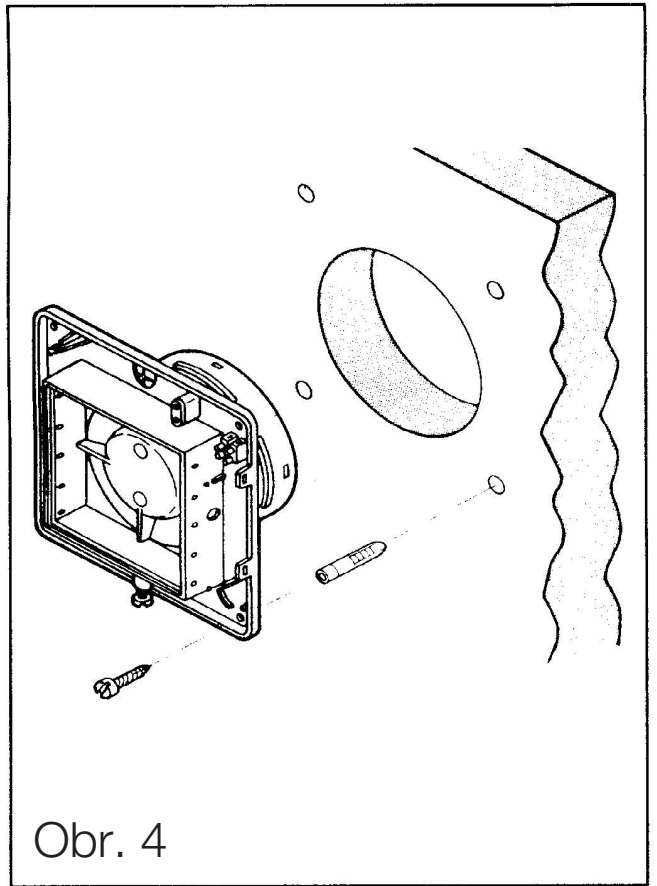
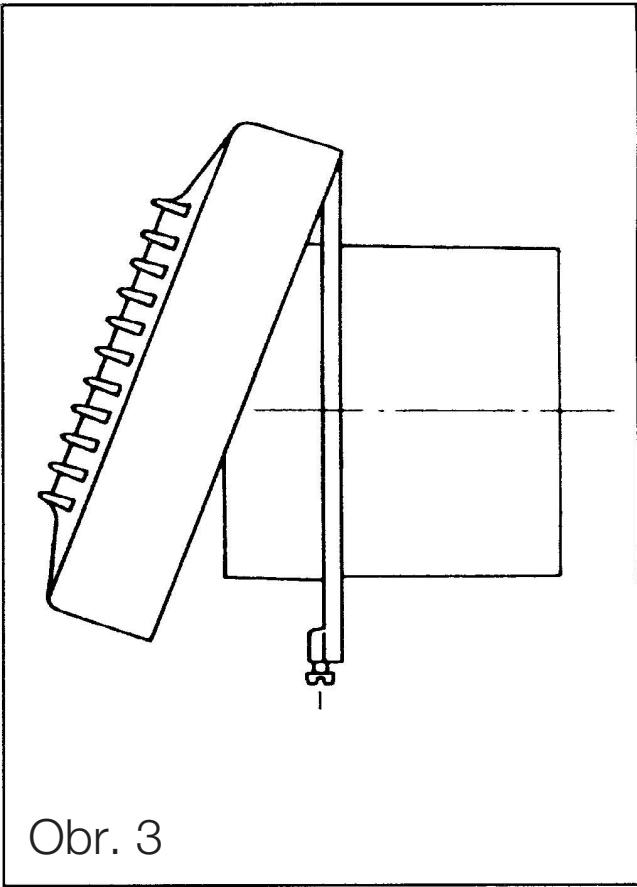


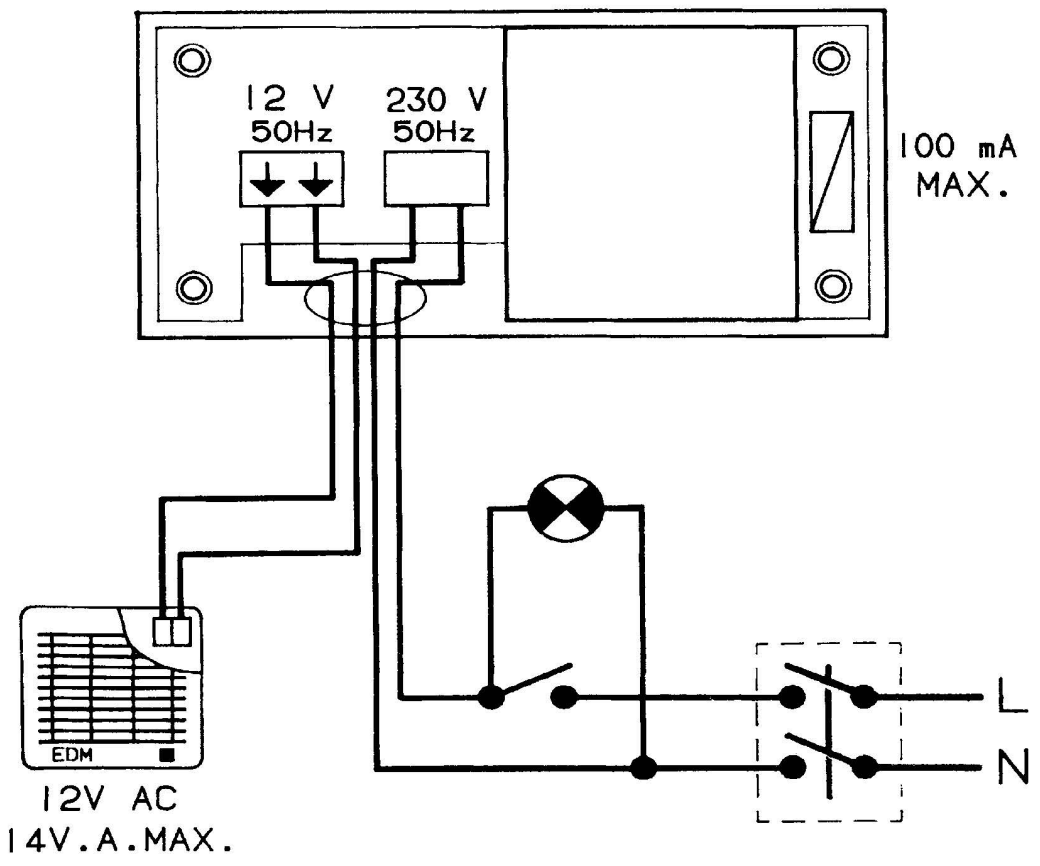
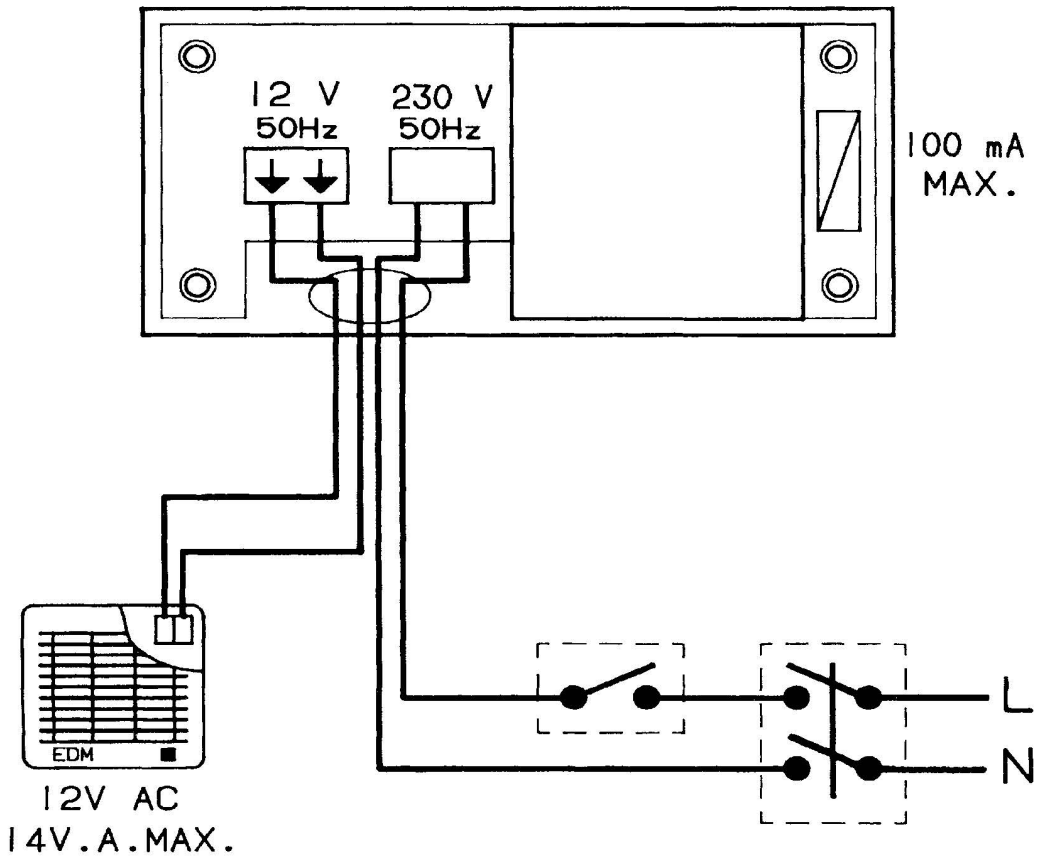


EDM 100 12V











ČESKY

OBECNÉ POKYNY

- Instalace musí být provedena v souladu s elektrotechnickými standardy platnými ve Vaší zemi.
- Jste-li nuceni umístit ventilátor do prostoru, kde je nainstalován krb nebo jiný zdroj tepla na spalování paliva, přesvědčte se, zda je v daném prostoru zajištěn dostatečný přívod vzduchu pro zajištění správného spalování.
- Zkontrolujte, že se jedná o správný typ, a že údaje na štítku odpovídají požadovaným hodnotám: napětí, kmitočet ...
- Ventilátory EDM-100 12V jsou třídy III.
- Při převzetí zkontrolujte, zda je spotřebič v perfektním stavu, protože na jakoukoli výrobní vadu se vztahuje záruka S&P.

Obr. 1

1. ochranná mřížka
2. boční kabelová průchodka
3. kabelová příchytka
4. upevňovací šroub
5. připojovací svorky
6. výstupní hrdlo
7. boční kabelová průchodka

INSTALACE

Ventilátor EDM-100 12V s velmi nízkým bezpečným napětím určený pro koupelny, sprchy nebo toalety, navržený pro instalaci přímo do oblastí s možností zasažení stříkající vodou.

Ventilátor EDM-100 12V je vhodný pro montáž na stěnu nebo na strop a může odsávat přímo do vlastního (průměr 100 mm) či centrálního potrubního rozvodu. (obr. 2):

- Vyvrtejte do stěny otvor o průměru 105 mm.
- Uvolněte šroub (4) na mřížce (1) (obr. 3).
- Přiložte ventilátor a označte umístění upevňovacích šroubů (obr. 4).
- Nalepte těsnění na hrdlo ventilátoru (6).
- Pokud je ventilátor připojen na potrubí, ujistěte se, že v něm nejsou žádné překážky zabraňující proudění vzduchu na výtlaku ventilátoru (6).
- Připevněte ventilátor na stěnu pomocí 4 šroubů dodaných v balení.

Zkontrolujte, že se oběžné kolo volně otáčí.

ELEKTRICKÉ PŘIPOJENÍ



Tento spotřebič je primárně určen pro použití v zemích s teplým a vlhkým klimatem dle IEC 60721-2-1. Ventilátor je možno samozřejmě použít i v jiných zemích.

Ventilátor musí být připojen k bezpečnostnímu oddělovacímu transformátoru s výstupním napětím 12 V (CT-12/14), který musí být namontován mimo prostor koupelny nebo sprchy. Kabel k ventilátoru by měl mít průřez 1,5 mm² a může být skrytý nebo vedený na povrchu. Pokud je kabel připojen boční kabelovou průchodkou (2), mělo by připojení být provedeno tak, jak je znázorněno na obr. 5, aby se zabránilo stékání kondenzované vlhkosti do ventilátoru.

POZOR: Ventilátor EDM-100C 12V je osazen žaluzií. Otevření žaluzie je řízeno tepelným systémem a trvá několik vteřin, než celý proces proběhne.



BEZPEČNOSTNÍ POKYNY

Tento spotřebič nesmí používat děti mladší 8 let a osoby se sníženými fyzickými, smyslovými či mentálními schopnostmi nebo osoby s nedostatečnou zkušeností a znalostmi, pokud nejsou pod dozorem zodpovědné osoby nebo pokud jim taková osoba nedala dostatečné instrukce, které zajistí bezpečné užívání spotřebiče a pochopení rizik s tím spojených. Uživatel musí zajistit, aby si se spotřebičem nehrály děti. Čištění a údržba spotřebiče nesmí být prováděna dětmi bez dozoru.

TECHNICKÉ CHARAKTERISTIKY

EDM-100 12V

Napájecí napětí: 12 V~

Příkon: 8 W (EDM-100S) 13 W (EDM-100C)

Transformátor CT-12/14

Vstup: 220-240 V 50 Hz

Výstup: 12 V~

Příkon: 14 W

VYŘAZENÍ Z PROVOZU A RECYKLACE



Právní předpisy EU a naše odpovědnost vůči budoucím generacím nás zavazují k recyklaci používaných materiálů; nezapomeňte se zbavit všech nežádoucích obalových materiálů na příslušných recyklačních místech a zbavte se zastaralého zařízení na nejbližším místě nakládání s odpady.



S&P SISTEMAS DE VENTILACIÓN, S.L.U.

C. Llevant, 4
Polígono Industrial Llevant
08150 Parets del Vallès
Barcelona - España

Tel. +34 93 571 93 00
www.solerpalau.com



Ref. 9023010201