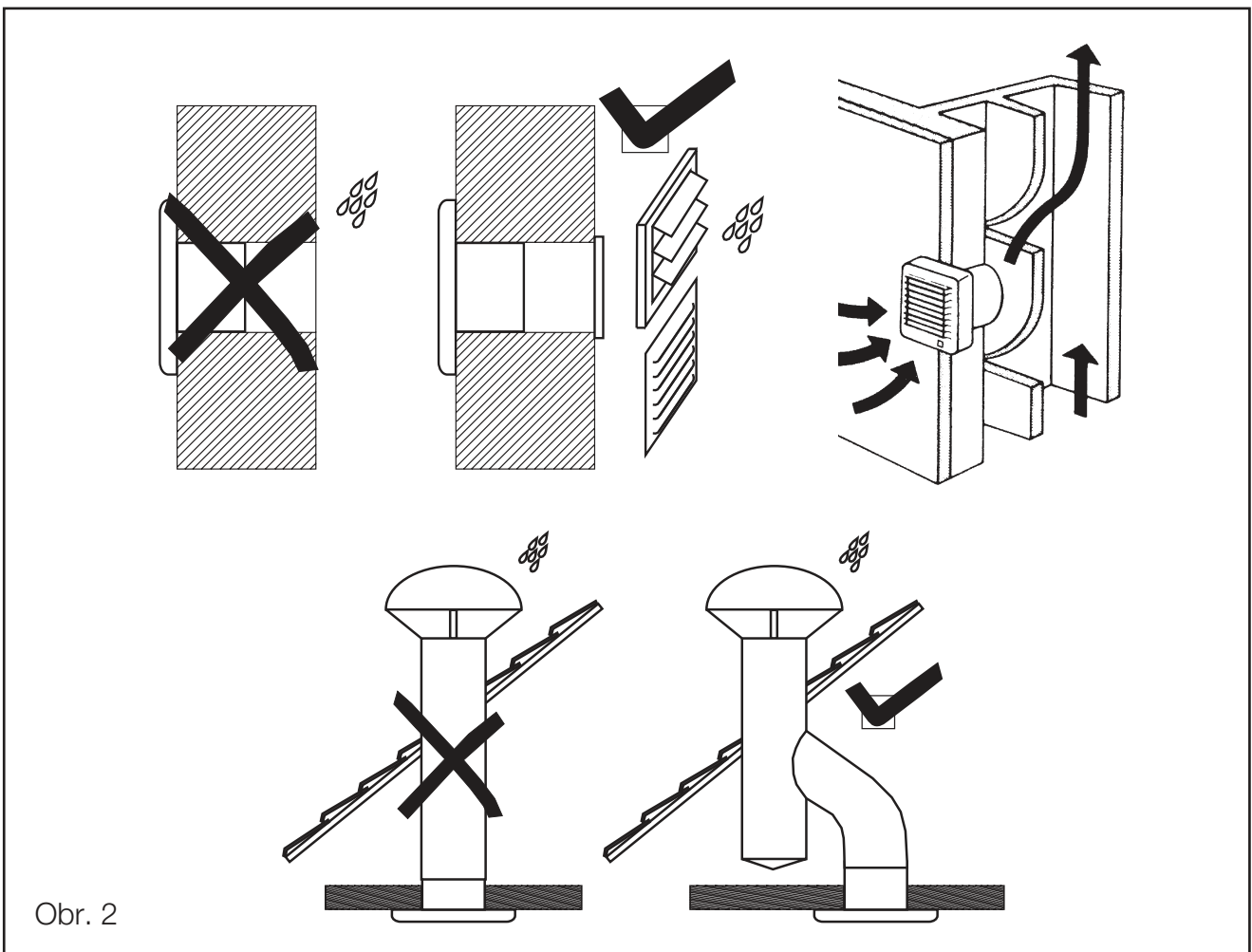
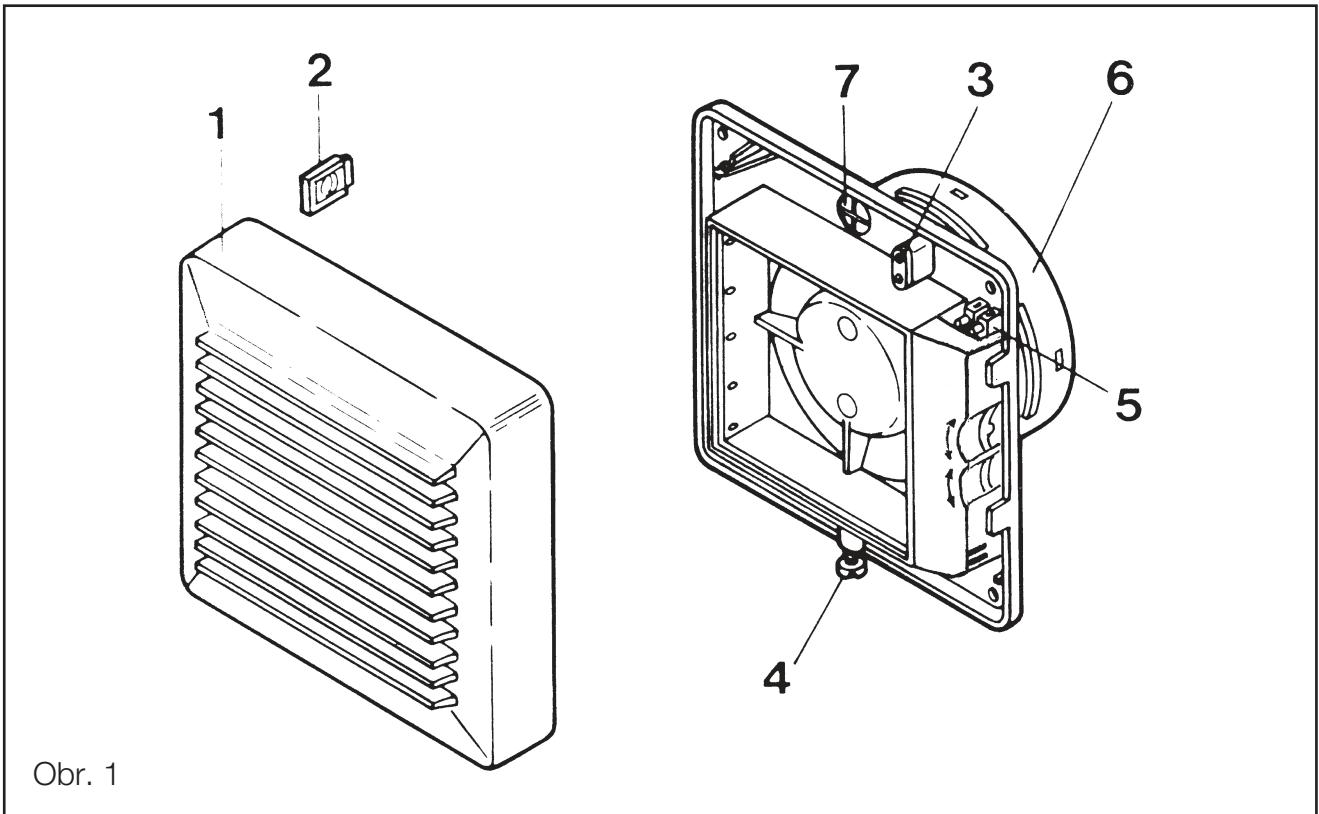
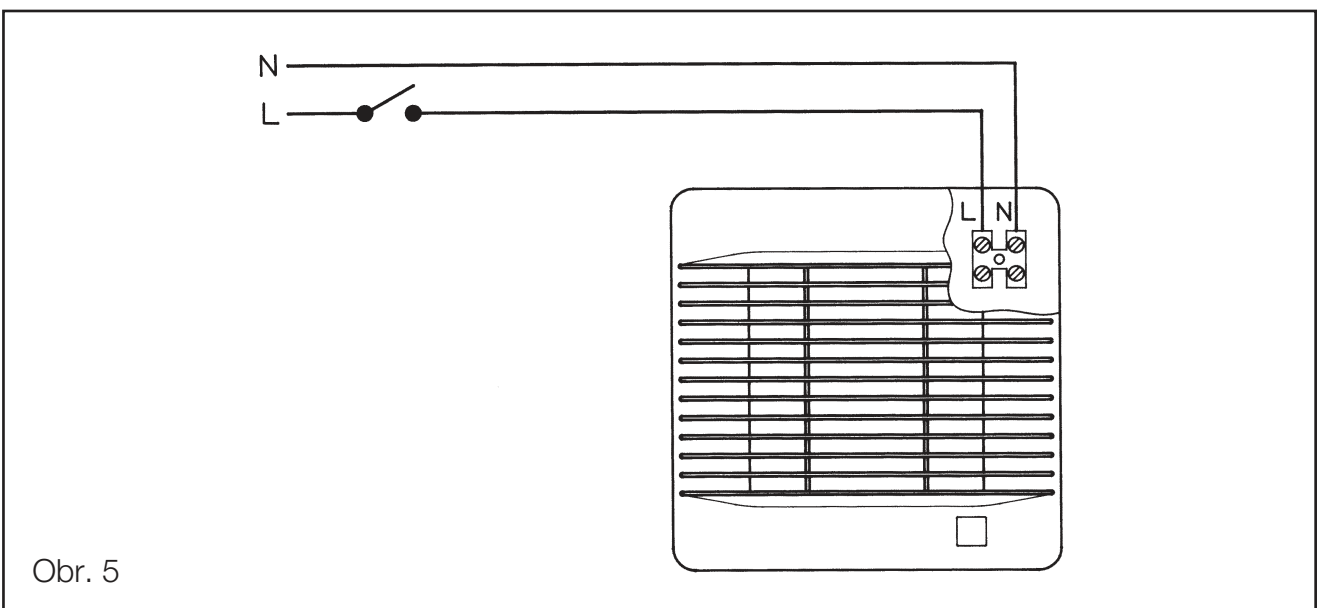
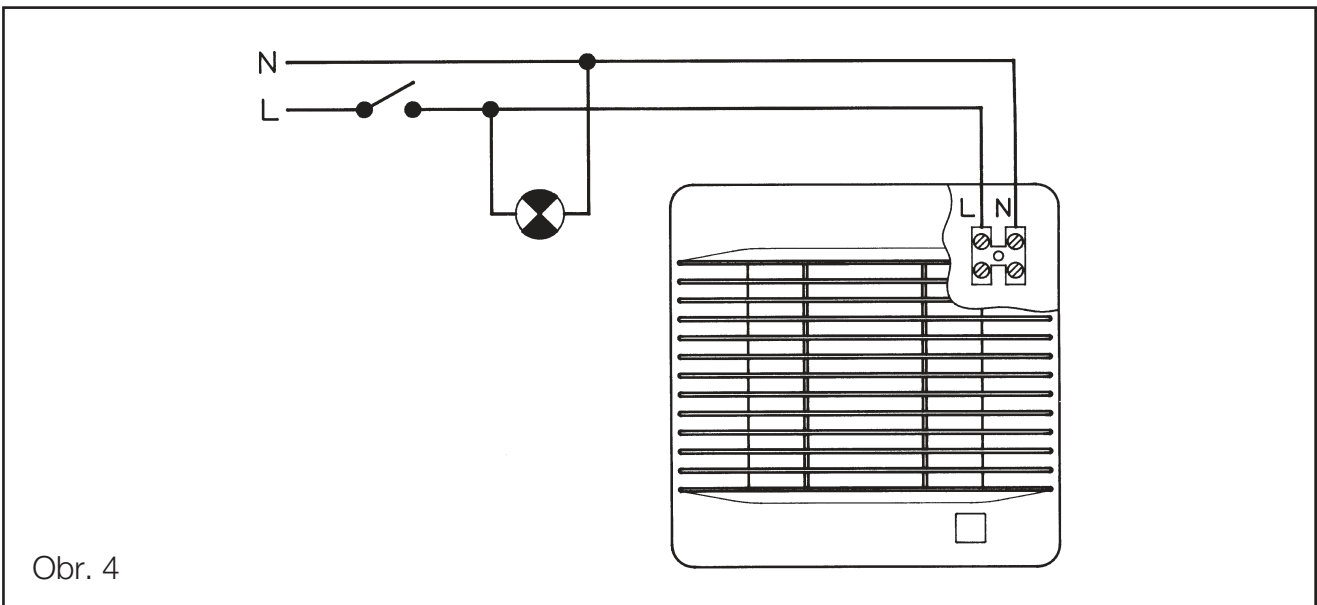
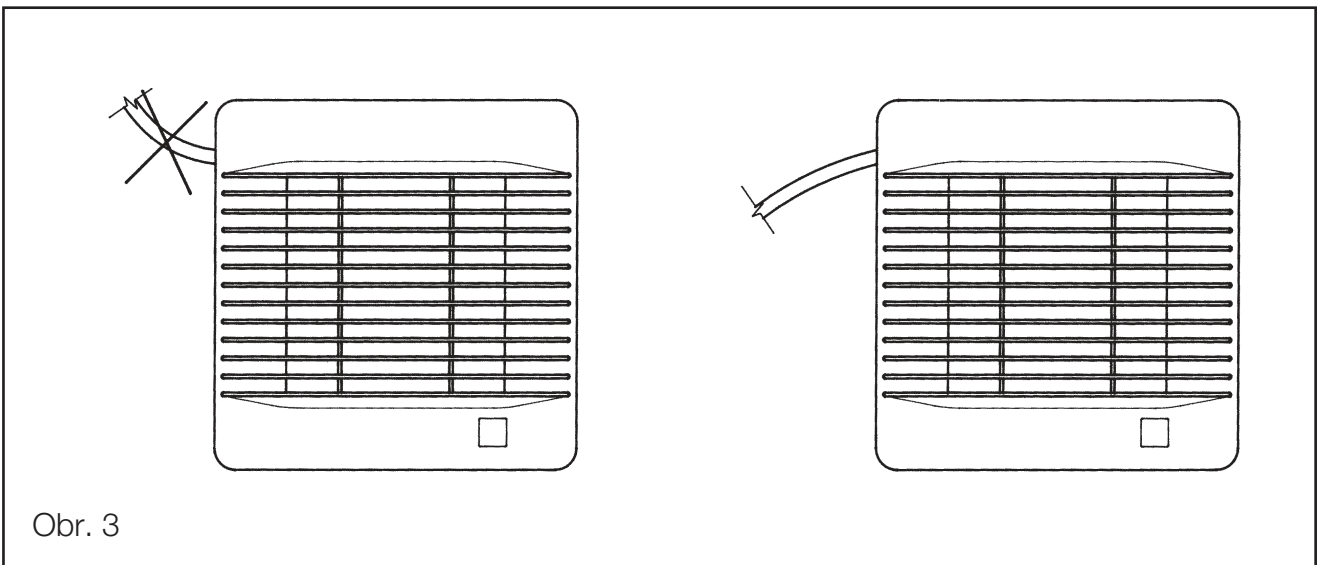


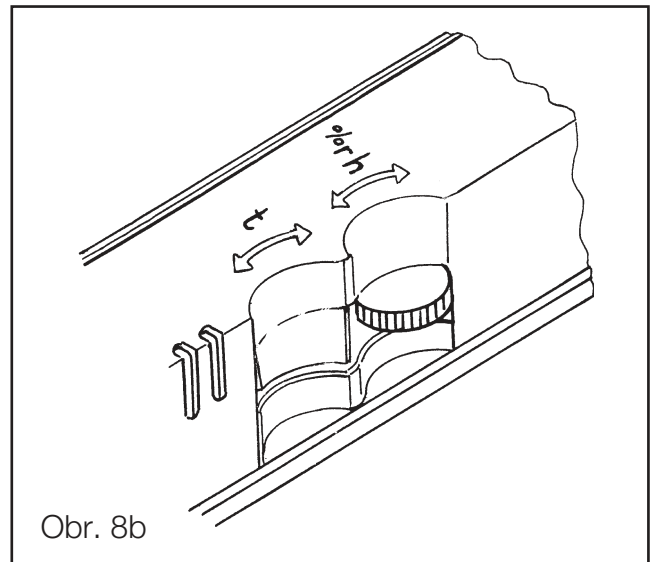
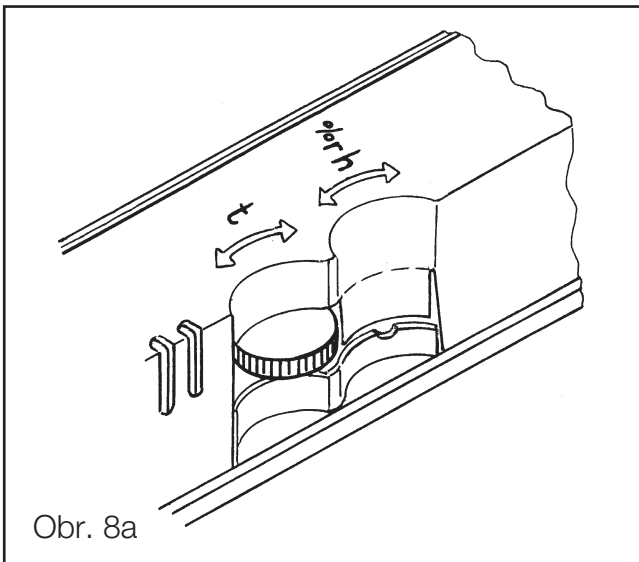
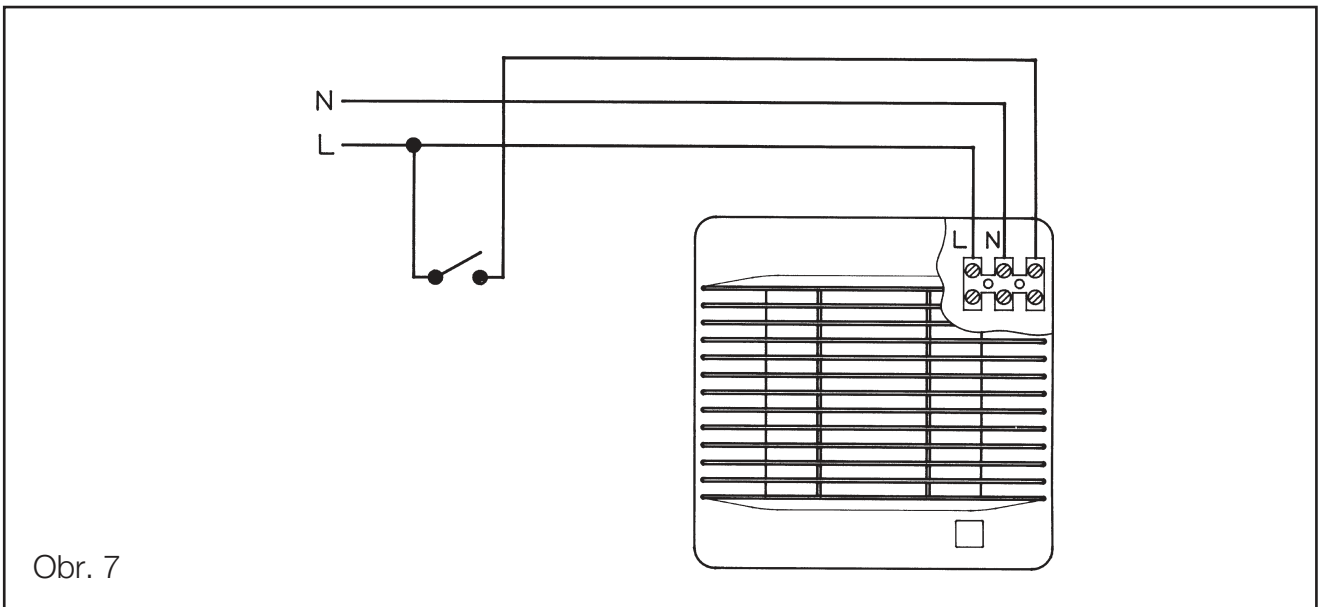
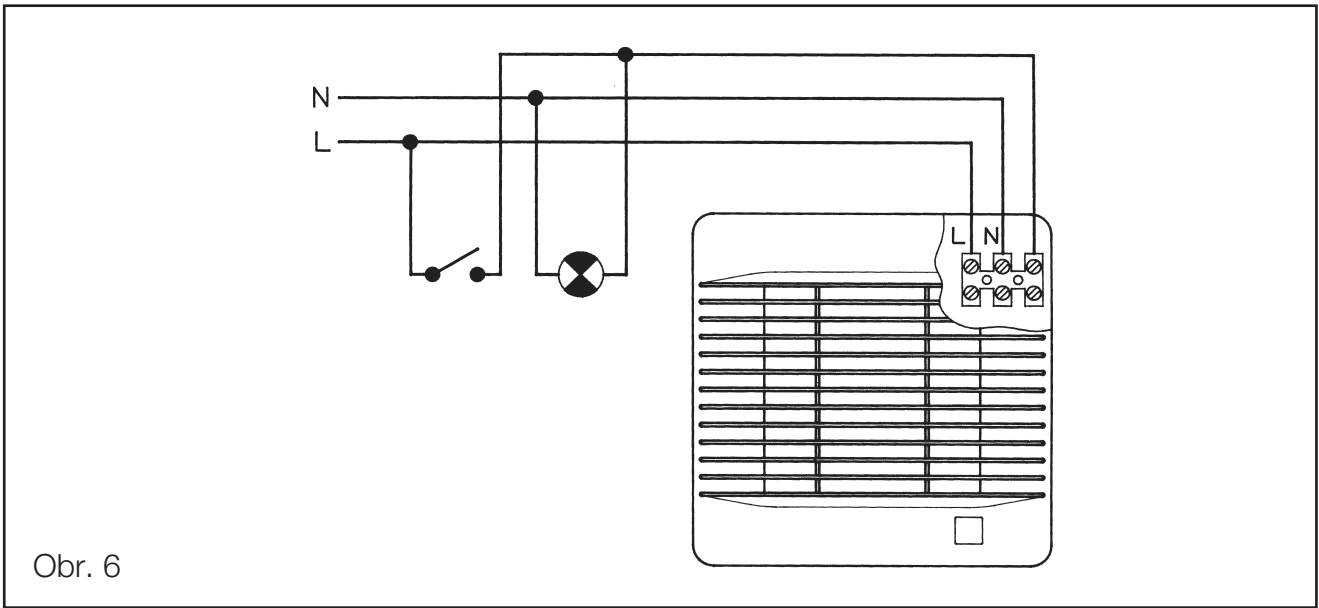


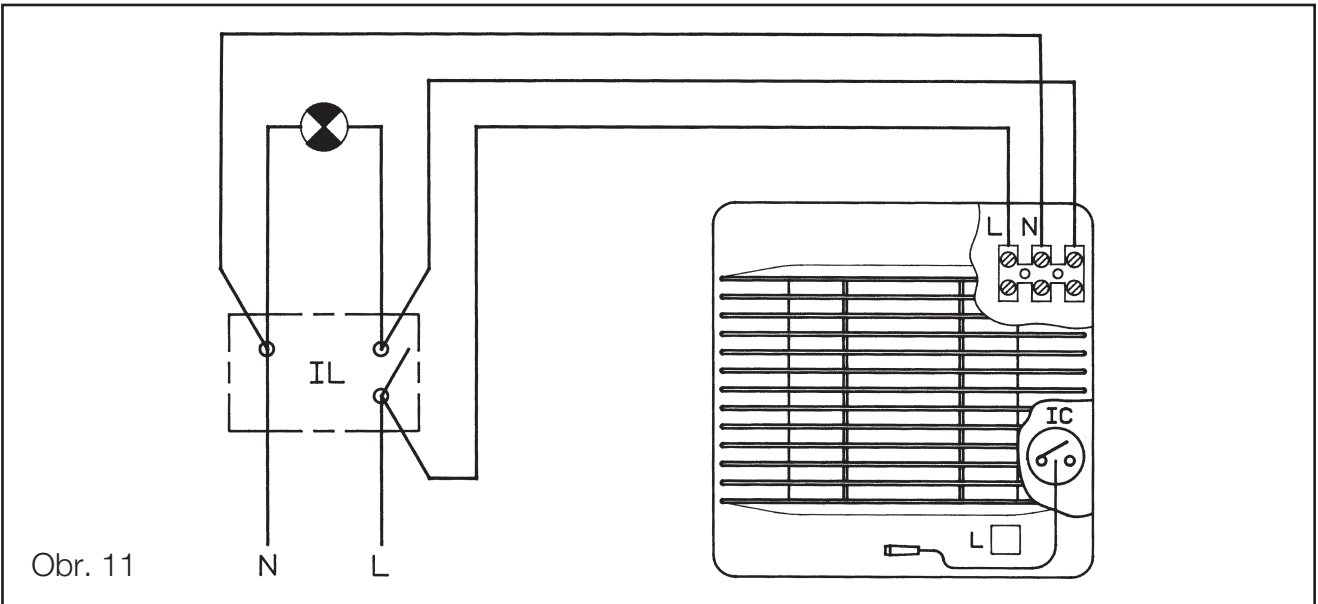
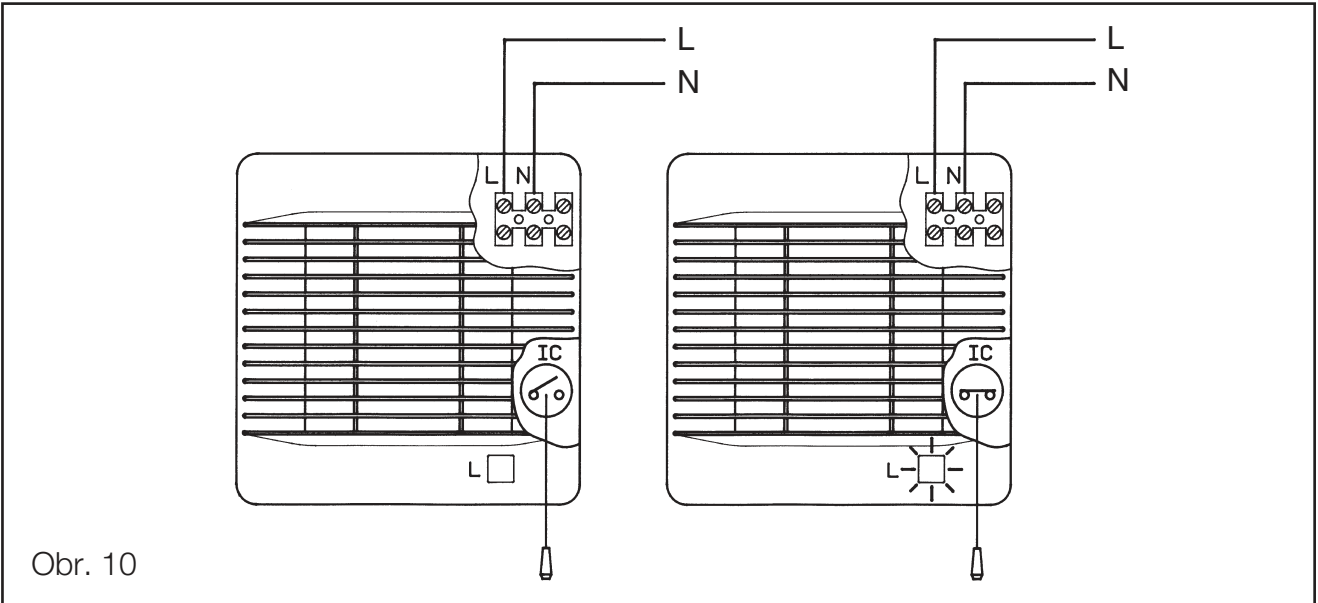
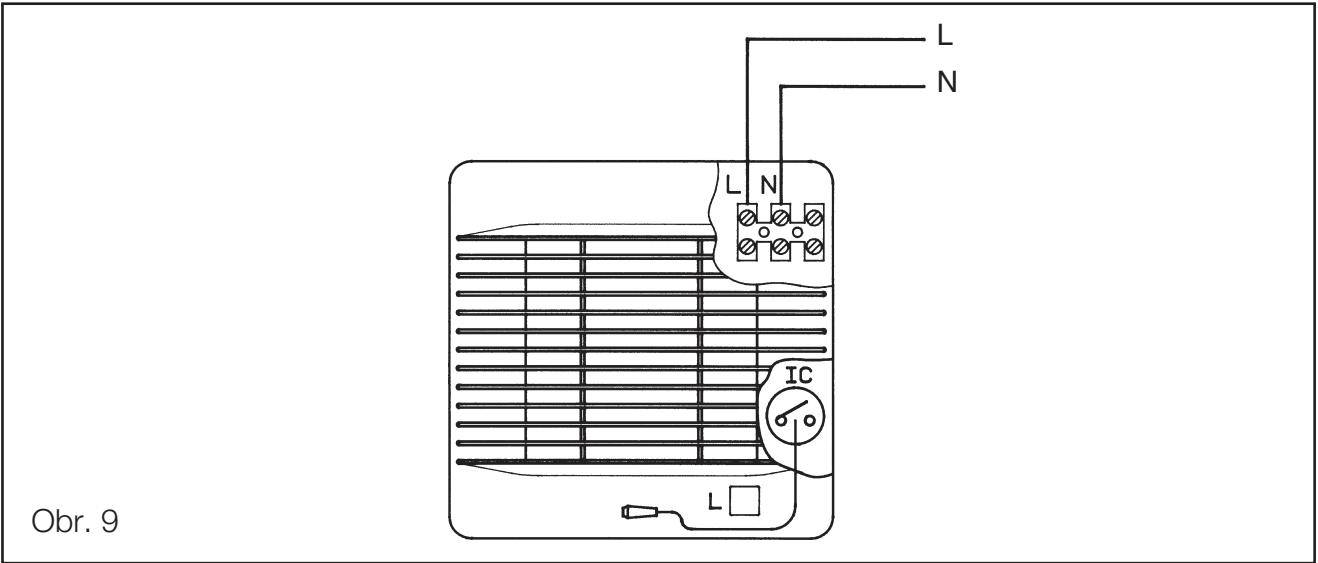
EDM-200











Řada axiálních odtahových ventilátorů EDM-200 je vyráběna při dodržení vysokých standardů výroby a kvality a odpovídá mezinárodnímu standardu kvality ISO 9001. Veškeré komponenty jsou kontrolovány a každý z hotových výrobků je individuálně testován na konci výrobního procesu. Při převzetí výrobku doporučujeme překontrolovat následující údaje:

1. zda se jedná o správnou velikost
2. zda se jedná o správný typ
3. zda hodnoty uvedené na typovém štítku odpovídají požadovaným hodnotám: napětí, kmitočet ...

Instalace musí být provedena v souladu s elektrotechnickými standardy platnými ve vaší zemi.

INSTALACE

POZOR: Před zahájením instalace ventilátoru překontrolujte, zda je odpojeno napájecí napětí.

Obr. 1:

- | | |
|-----------------------|-----------------------|
| 1. ochranná mřížka | 5. přípojovací svorky |
| 2. kabelová průchodka | 6. výstupní hrdlo |
| 3. kabelová příchytka | 7. kabelový prostup |
| 4. upevňovací šroub | |

EDM-200 je vhodný pro montáž na stěnu nebo strop a může být instalován s výstupem přímo přes stěnu nebo do potrubního systému (samostatného nebo společného) (viz obr. 2).

Ve stěně nebo stropu je nutné připravit otvor o průměru 125 mm.

Uvolněte šroub (4) na mřížce (1). Nalepte těsnění na hrdlo ventilátoru (6). Pokud se ventilátor instaluje do samostatného potrubí, použijte se standardní potrubí s průměrem 120 mm nebo 125 mm.

Pokud je ventilátor připojen na potrubí, ujistěte se, že v něm nejsou žádné překážky zabraňující proudění vzduchu na výtlaku ventilátoru (6).

Zkontrolujte, že se oběžné kolo volně otáčí. Připevněte ventilátor na stěnu pomocí 4 šroubů dodaných v balení. Ventilátor musí být instalován tak, aby nedocházelo k jeho namáhání a aby nedocházelo ke vzniku hluku nebo problémům s otáčením oběžného kola. Připojte elektrické napájení, jak je vysvětleno níže. Poté nasadte ochrannou mřížku a zajistěte ji šroubem (4).



ELEKTRICKÉ PŘIPOJENÍ



Tento spotřebič je primárně určen pro použití v zemích s teplým a vlhkým klimatem dle IEC 60721-2-1. Ventilátor je možno samozřejmě použít i v jiných zemích.

EDM-200 je odtahový ventilátor konstruovaný pro jednofázové napájení s hodnotami napětí a kmitočtu uvedenými na typovém štítku ventilátoru. Ventilátor je vyroben s dvojitou elektrickou izolací (třída II) a proto není nutné připojovat uzemnění. Elektrická instalace musí obsahovat dvoupólový vypínač s minimální vzdáleností kontaktu 3 mm.

Napájecí kabel je nutné protáhnout kabelovým prostupem (7) pokud je kabel veden ve zdi nebo kabelovou průchodkou (2), pokud je kabel veden na povrchu; v tomto případě musí instalace kabelu odpovídat obr. 3b a nikoli obr. 3a.

Po protažení kabelu ho upevněte pomocí kabelové přichytky (3) a zapojte dle odpovídajícího schématu v závislosti na typu EDM.

EDM typy S, C

Pro tyto typy použijte následující schémata:

Obr. 4: Ovládání ventilátoru společně se světlem.

Obr. 5: Ovládání ventilátoru samostatným vypínačem.

EDM typy T, CT, CR

Tyto typy vybavené pevným (cca 9 minut) nenastavitelným časovačem (T a CT) nebo časovačem nastavitelným (CR). Časovač umožňuje pokračovat v chodu ventilátoru po dobu časového zpoždění po vypnutí vypínače (obr. 6). Schéma na obr. 7 ukazuje, jak připojit ventilátor vybavený časovačem a ovládaný pomocí vypínače světla.

Typ CR má nastavitelný časovač. Chcete-li nastavit časovač, otočte otočným přepínačem na desce s plošnými spoji (obr. 8a):

- Pro snížení časového zpoždění otočte proti směru hodinových ručiček (CCW).
- Pro zvýšení časového zpoždění otočte ve směru hodinových ručiček (CW).

EDM typy C, CT, CR, CH

Tyto ventilátory jsou osazeny žaluzií.

POZOR:. Otevření žaluzie je řízeno tepelným systémem a trvá několik vteřin, než celý proces proběhne.

EDM typy H, CH

Typy H a CH jsou vybaveny elektronickým hygrostatem, který lze nastavit od 60 do 90 % RH (% relativní vlhkosti). Jsou vybaveny tahovým spínačem (IC)



umožňujícím zapnutí ventilátoru, když je relativní vlhkost v místnosti nižší než nastavená hodnota % RH.

Po sejmutí mřížky lze nastavit otočný přepínač % RH ve ventilátoru (obr. 8b).

Alternativně mohou být ventilátory EDM-H a CH ovládány pomocí vypínače světel přednostně před tahovým vypínačem.

PROVOZ

Případ 1: Automatický provoz (obr. 9)

V tomto režimu je tažný spínač umístěn za mřížkou v poloze «vypnuto» (kontrolka se nerozsvítí).

Hygrostat uvede ventilátor automaticky do provozu, když je úroveň vlhkosti v místnosti vyšší než úroveň zobrazená na otočném přepínači. Stejně tak se ventilátor automaticky zastaví, když úroveň vlhkosti klesne pod zvolenou úroveň.

POZOR! Je-li ventilátor uveden do provozu pomocí hygrostatu, červená kontrolka na mřížce EDM nesvítí.

Případ 2: Automatický provoz ventilátoru s ovládáním pomocí tahového vypínače (obr. 10)

Automatický provoz jako v případě 1 s možností vyřazení hygrostatu pomocí tahového vypínače, když je úroveň vlhkosti v místnosti nižší než nastavená úroveň na otočném přepínači. Pokud je ventilátor uveden do provozu pomocí tahového vypínače, rozsvítí se červená kontrolka (L).

Případ 3: Automatický provoz s možností vyřazení hygrostatu vypínačem světel (obr. 11).

Obsluha ventilátoru je stejná jako v případě 2, ale EDM je místo tahového vypínače připojeno k vypínači světel (IL). V tomto případě ponechte táhlo uvnitř ventilátoru v poloze «vypnuto».

POZOR! Je-li relativní vlhkost v místnosti vyšší než úroveň zvolená na otočném spínači, automatický provoz má přednost před ručními operacemi (tj. tahací šňůra nebo spínač světel), to znamená, že ventilátor nelze zastavit tahovým vypínačem nebo vypínačem světel.



BEZPEČNOSTNÍ POKYNY

Tento spotřebič nesmí používat děti mladší 8 let a osoby se sníženými fyzickými, smyslovými či mentálními schopnostmi nebo osoby s nedostatečnou zkušeností a znalostmi, pokud nejsou pod dozorem zodpovědné osoby nebo pokud jim taková osoba nedala dostatečné instrukce, které zajistí bezpečné užívání spotřebiče a pochopení rizik s tím spojených. Uživatel musí zajistit, aby si se spotřebičem nehrály děti. Čištění a údržba spotřebiče nesmí být prováděna dětmi bez dozoru.

ÚDRŽBA

Ventilátor vyžaduje jen pravidelné čištění vlhkým hadrem a slabým čisticím prostředkem.

TECHNICKÝ SERVIS

Zjistíte-li u spotřebiče jakoukoli provozní závadu, obraťte se na autorizovaný technický servis nebo prodejce výrobku. Jakýkoliv zásah do spotřebiče provedený osobou bez autorizace S&P je důvodem ke zrušení záruky.

VYŘAZENÍ Z PROVOZU A RECYKLACE



V případě jakýchkoliv nejasností týkajících se výrobků S&P se na území Španělska obraťte na servisní síť prodejen a opraven a v zahraničí na svého běžného distributora. Servisní a distribuční síť naleznete na webové stránce www.solerpalau.com (Soler&Palau, S.A. si vyhrazuje právo na změnu parametrů bez předchozího upozornění).



S&P SISTEMAS DE VENTILACIÓN, S.L.U.

C. Llevant, 4
Polígono Industrial Llevant
08150 Parets del Vallès
Barcelona - España

Tel. +34 93 571 93 00
www.solerpalau.com



Ref. 9023010101