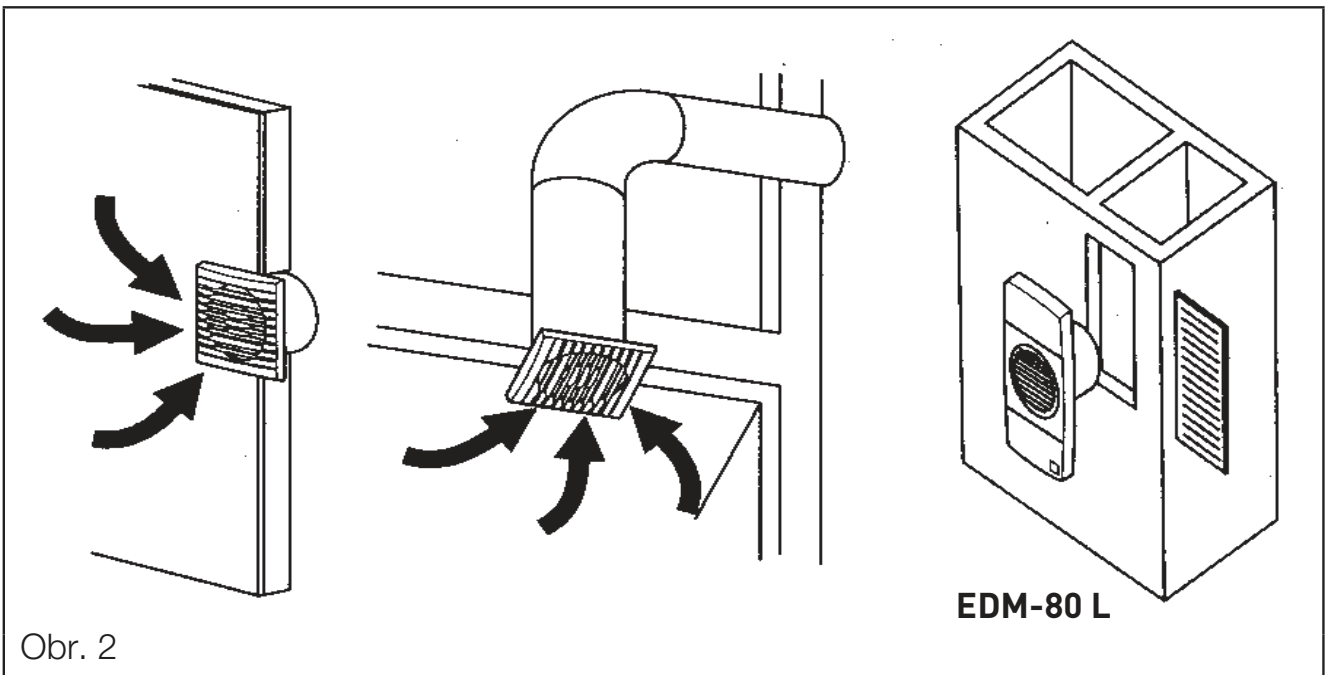
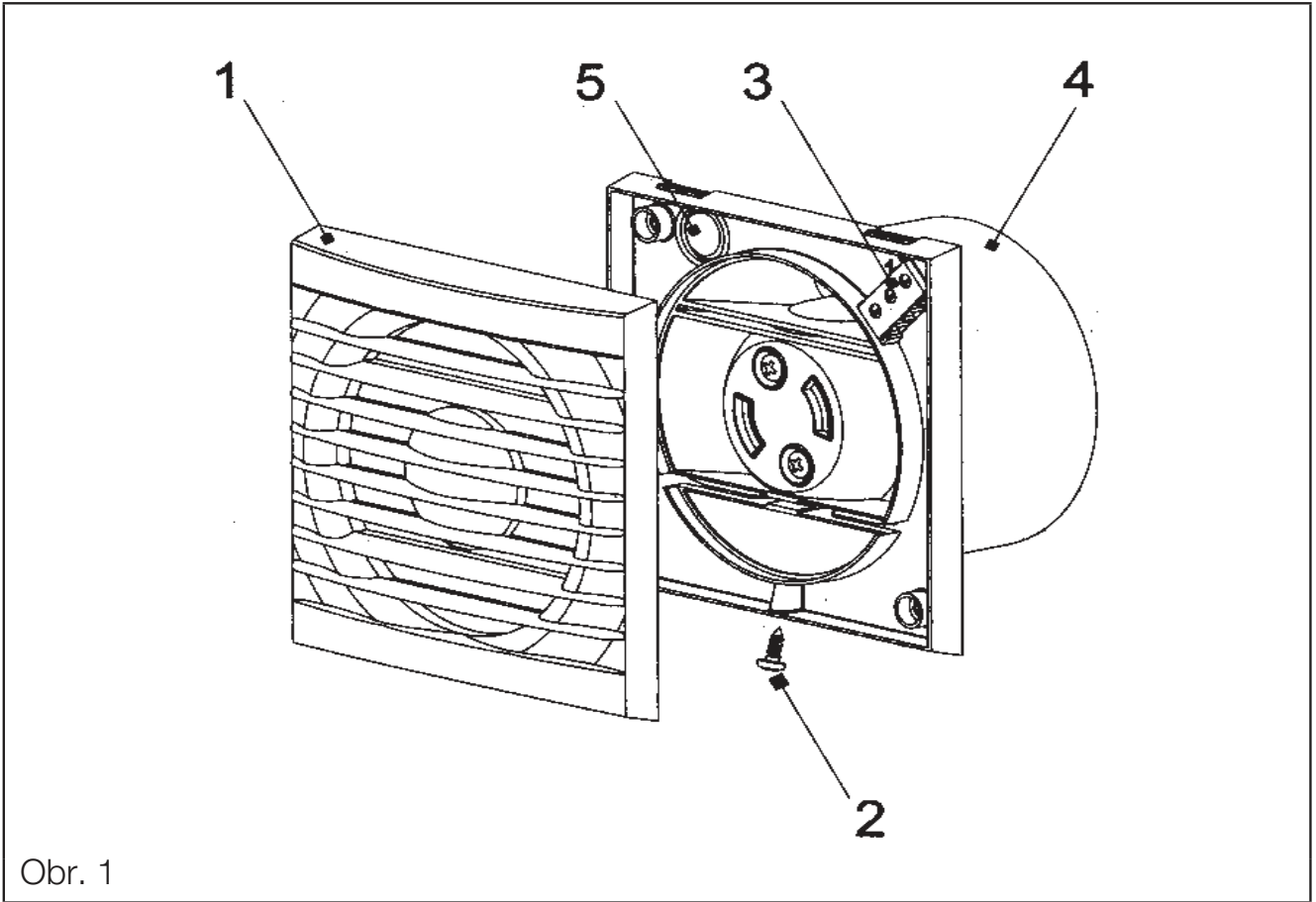
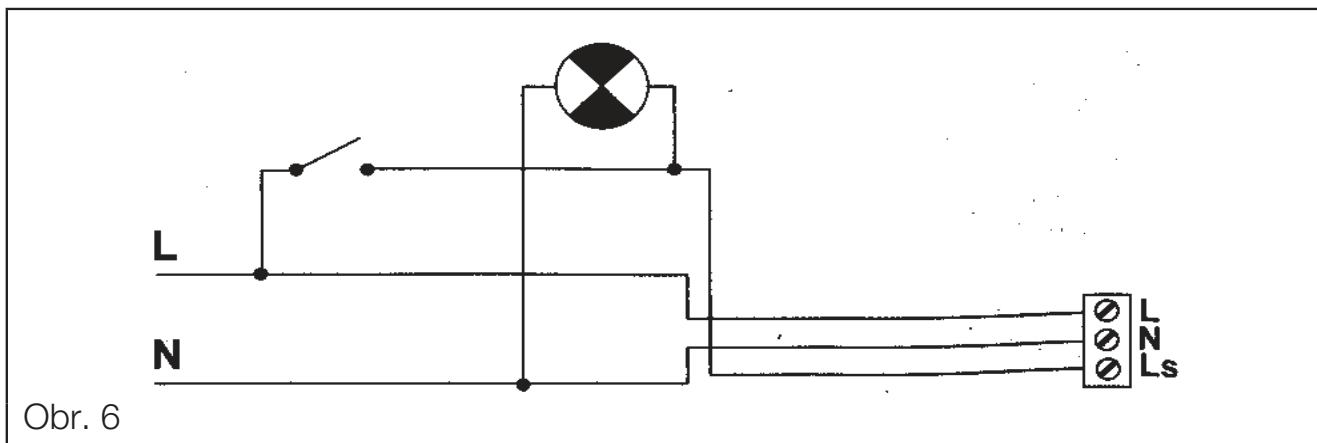
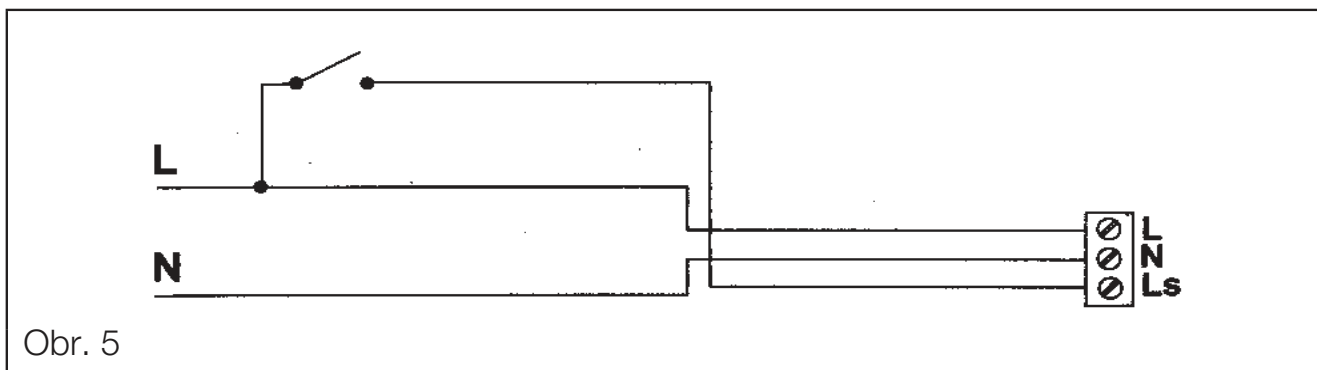
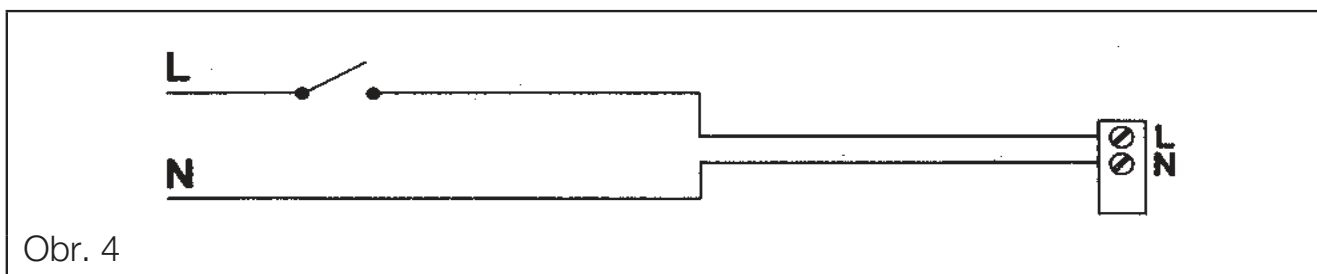
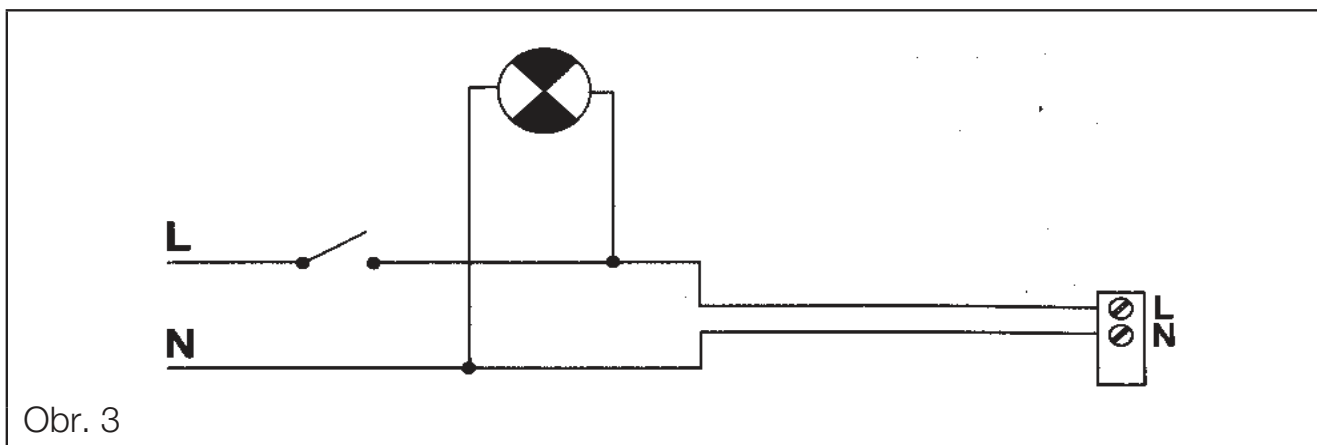




EDM-80N









ČESKY

EDM-80N axiální odtahové ventilátory

Řada axiálních odtahových ventilátorů EDM-80N je vyráběna při dodržení vysokých standardů výroby a kvality a odpovídá mezinárodnímu standardu kvality ISO 9001. Veškeré komponenty jsou kontrolovány a každý z hotových výrobků je individuálně testován na konci výrobního procesu. Při převzetí výrobku doporučujeme překontrolovat následující údaje:

1. zda se jedná o správnou velikost
2. zda se jedná o správný typ
3. zda hodnoty uvedené na typovém štítku odpovídají požadovaným hodnotám: napětí, kmitočet . . .

Instalace musí být provedena v souladu s elektrotechnickými standardy platnými ve vaší zemi.

INSTALACE

POZOR: Před zahájením instalace ventilátoru překontrolujte, zda je odpojeno napájecí napětí.

Obrázek 1:

1. ochranná mřížka
2. upevňovací šroub
3. přípojovací svorky
4. výstupní hrdlo se zpětnou klapkou
5. kabelový vstup

EDM-80N je vhodný pro montáž na stěnu nebo strop a může být instalován s výstupem přímo přes stěnu nebo do potrubního systému (viz ob. 2).

Ventilátor lze montovat na stěnu nebo strop pomocí 2 pryžových podložek a dodávaných šroubů.

Ve stěně nebo stropu je nutné připravit otvor o průměru 100 mm. Pokud se ventilátor instaluje do potrubí, použijte se standardní potrubí s průměrem 100 mm. Demontujte dva šrouby na ochranné mřížce (1). Zkontrolujte, že ve směru průtoku vzduchu nejsou žádné překážky a že se oběžné kolo může volně otáčet. Napájecí kabel protáhněte kabelovou průchodkou (5) a upevněte kabel ke stěně. Upevněte ventilátor na stěnu tak, aby nedošlo k jeho deformaci, a tím ke zvýšení hluku nebo k problémům s otáčením oběžného kola. Upevňovací šroub (2) musí být dole. Nasadte ochrannou mřížku a utáhněte šroub (2).

ELEKTRICKÉ PŘIPOJENÍ



Tento spotřebič je primárně určený pro použití v zemích s teplým a vlhkým klimatem dle IEC 60721-2-1. Ventilátor je možno samozřejmě použít i v jiných zemích.

EDM-80N je odtahový ventilátor konstruovaný pro jednofázové napájení s hodnotami napětí a kmitočtu uvedenými na typovém štítku ventilátoru. Ventilátor je vyroben s dvojitou elektrickou izolací (třída II) a proto není nutné připojovat uzemnění. Elektrická instalace musí obsahovat dvoupólový vypínač s minimální vzdáleností kontaktu 3mm. Napájecí kabel je nutné protáhnout kabelovou průchodkou (5) do EDM-80N. Po protažení kabelu se provede jeho připojení dle elektrického schématu platného pro zvolený typ.

EDM-80 N

Pro tyto typy použijte následující schémata:

Obr. 3: Ovládání ventilátoru společně se světlem.

Obr. 4: Ovládání ventilátoru samostatným vypínačem.

EDM-80 NT

Tyto typy jsou vybaveny doběhem. Doběh umožňuje ventilátoru po jeho vypnutí vypínačem (obr. 5) pokračovat v provozu po nastavenou dobu.

Obr. 6: Společné ovládání ventilátoru s doběhem a osvětlením. Doběh je pevně nastaven na 8 minut.

BEZPEČNOSTNÍ POKYNY

Tento spotřebič nesmí používat děti mladší 8 let a osoby se sníženými fyzickými, smyslovými či mentálními schopnostmi nebo osoby s nedostatečnou zkušeností a znalostmi, pokud nejsou pod dozorem zodpovědné osoby nebo pokud jim taková osoba nedala dostatečné instrukce, které zajistí bezpečné užívání spotřebiče a pochopení rizik s tím spojených. Uživatel musí zajistit, aby si se spotřebičem nehrály děti. Čištění a údržba spotřebiče nesmí být prováděna dětmi bez dozoru.



ÚDRŽBA

Před zahájením údržby zajistěte, aby byl přístroj odpojen od napájecího napětí. Odtahové ventilátory vyžadují pouze pravidelné čištění lehce navlhčeným hadříkem ve slabém čisticím prostředku.

SERVIS

Doporučujeme, abyste se nepokoušeli ventilátor rozebírat nebo demontovat díly, které nejsou uvedeny v tomto dokumentu, protože jinak automaticky zaniká záruka.

Pokud zjistíte jakoukoliv závadu, kontaktujte prodejce S&P.

VYŘAZENÍ Z PROVOZU A RECYKLACE



Právní předpisy EU a naše odpovědnost vůči budoucím generacím nás zavazují k recyklaci používaných materiálů; nezapomeňte se zbavit všech nežádoucích obalových materiálů na příslušných recyklačních místech a zbavte se zastaralého zařízení na nejbližším místě nakládání s odpady.

V případě jakýchkoliv nejasností, týkajících se výrobků S&P, se na území Španělska obraťte na servisní síť prodejen a opraven a v zahraničí na svého běžného distributora. Servisní a distribuční síť naleznete na webové stránce www.solerpalau.com (Soler&Palau, S.A. si vyhrazuje právo na změnu parametrů bez předchozího upozornění).



S&P SISTEMAS DE VENTILACIÓN, S.L.U.

C. Llevant, 4 - Polígono Industrial Llevant
08150 Parets del Vallès - Barcelona - España
Tel. +34 93 571 93 00
www.solerpalau.com



Ref. 9023111400

