

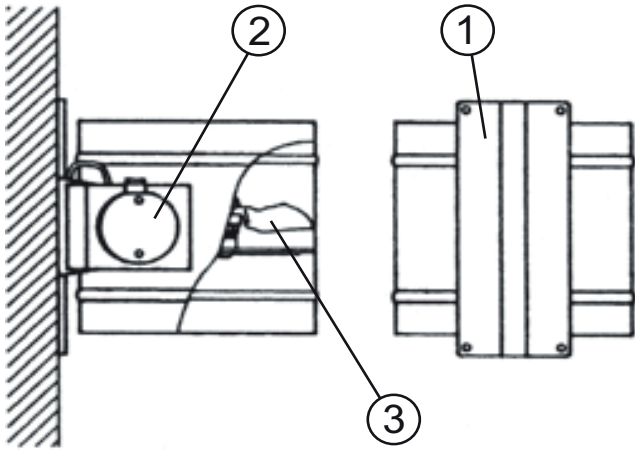


**TRB**  
**TREB**

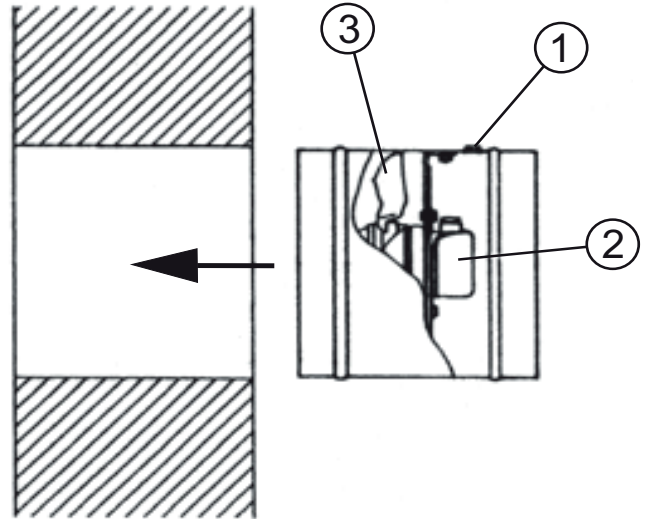




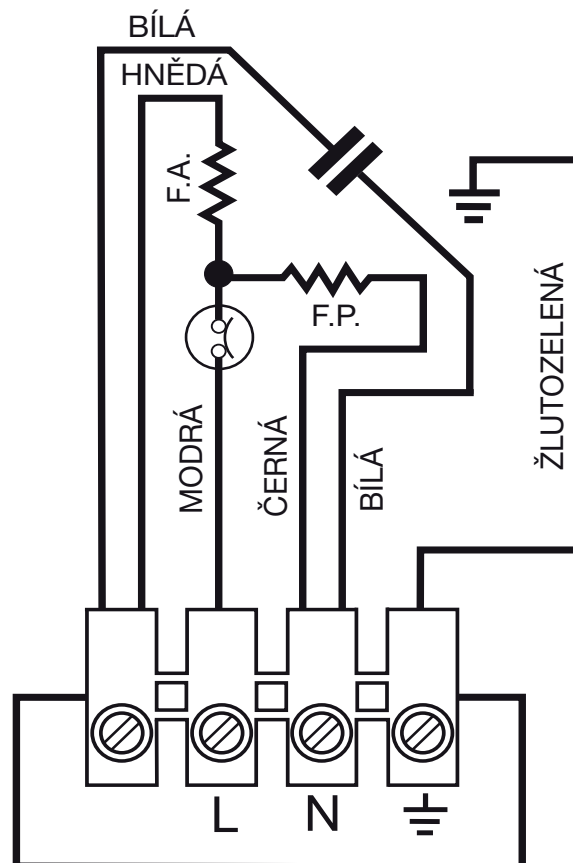
obr. 1 – TRB



obr. 2 – TREB



obr. 3 – TRB / TREB





## ÚVOD

### TRB / TREB potrubní axiální ventilátory

Ventilátory TRB / TREB jsou vyráběny při dodržení vysokých standardů výroby a kvality a odpovídají mezinárodnímu standardu kvality ISO 9001. Veškeré komponenty jsou kontrolovány a každý z hotových výrobků je individuálně testován na konci výrobního procesu.

Všechna oběžná kola jsou dynamicky vyvážená.

Motory ventilátorů TRB a TREB mají krytí IP44, třída B a mohou pracovat při pokojové teplotě od -40 do +60 °C. Jsou vybaveny tepelnou ochranou. Tato tepelná ochrana chrání vinutí motoru před přehřátím v důsledku nesprávného provozu.

Při převzetí výrobku doporučujeme překontrolovat následující údaje:

- zda se jedná o správnou velikost
- zda se jedná o správný typ
- zda hodnoty uvedené na typovém štítku odpovídají požadovaným hodnotám: napětí, frekvence

Instalace musí být provedena v souladu s elektrotechnickými standardy platnými ve Vaší zemi.

## BEZPEČNOSTNÍ POKYNY

Tento spotřebič nesmí používat děti mladší 8 let a osoby se sníženými fyzickými, smyslovými či mentálními schopnostmi nebo osoby s nedostatečnou zkušeností a znalostmi, pokud nejsou pod dozorem zodpovědné osoby nebo pokud jim taková osoba nedala dostatečné instrukce, které zajistí bezpečné užívání spotřebiče a pochopení rizik s tím spojených. Uživatel musí zajistit, aby si se spotřebičem nehrály děti. Čištění a údržba spotřebiče nesmí být prováděna dětmi bez dozoru.

## INSTALACE

Ventilátory TRB a TREB byly navrženy pro instalaci na stěnu (TRB) a připojení k potrubí nebo instalaci do stěny (TREB). Mohou být provozovány v libovolné poloze osy motoru.

### Ventilátory TRB – instalace na stěnu (obr. 1)

Označte polohu otvorů na stěně pro upevnění pomocí podpěrné konzoly 1 jako šablony. Vyrvejte otvory a vložte upevňovací šrouby bez utahování. Namontujte ventilátor a ujistěte se, že je správně směr proudění vzduchu (označeno šipkami na tělese ventilátoru). Poté utáhněte upevňovací šrouby. Než provedete jakékoli elektrické připojení ke svorkovnici 2, zkontrolujte, zda se oběžné kolo 3 volně otáčí.

### Ventilátory TREB – pevná montáž (obr. 2)

Po vyvrtání otvoru ve stěně protáhněte elektrický vodič kabelovým otvorem 1 v plášti. Namontujte jednotku tak, aby směr proudění vzduchu odpovídal šípce na plášti (při vytahování by měla být svorkovnice 2 přístupná zevnitř budovy). Dokončete instalaci a dávejte pozor, abyste nezdeformovali kryt. Před provedením jakéhokoli elektrického připojení zkontrolujte, zda se oběžné kolo 3 volně otáčí.

## ELEKTRICKÉ ZAPOJENÍ

Před prováděním instalace nebo údržby odpojte ventilátor od síťového napájení.

Zkontrolujte, zda jsou hodnoty napětí a frekvence síťového napájení stejné jako hodnoty na typovém štítku (maximální odchylka napětí a frekvence: 5 %).

Připojení proveďte dle obr. 3. Zkontrolujte, zda bylo správně provedeno uzemnění.

## REGULACE OTÁČEK

Ventilátory TRB/TREB mohou být řízeny transformátorovým regulátorem typu RMB nebo elektronickým regulátorem napětí typu REB.

## ÚDRŽBA

Teplota vzduchu by neměla být nižší než -40 °C nebo vyšší než +60 °C.

Zabraňte nadměrnému usazování prachu a nečistot, mohou bránit chlazení motoru a také způsobit nevyváženost oběžného kola.

## VYŘAZENÍ Z PROVOZU A RECYKLACE



Právní předpisy EU a naše odpovědnost vůči budoucím generacím nás zavazují k recyklaci používaných materiálů; nezapomeňte se zbavit všech nežádoucích obalových materiálů na příslušných recyklačních místech a zbavte se zastaralého zařízení na nejbližším místě nakládání s odpady.

Společnost Soler&Palau si vyhrazuje právo na změnu parametrů bez předchozího upozornění.



**S&P SISTEMAS DE VENTILACIÓN, S.L.U.**

C. Llevant, 4  
Polígono Industrial Llevant  
08150 Parets del Vallès  
Barcelona - España

Tel. +34 93 571 93 00  
[www.solerpalau.com](http://www.solerpalau.com)



Ref. 287672000-1

