

# UVLA



## Opis

Wyrzutnia UVLA jest używana jako wyrzutnia powietrza w instalacjach wentylacyjnych – rekuperacja wentylacja mechaniczna i grawitacyjna. Posiada półkolistą osłonę zabezpieczającą przed wdmuchiwanym powietrzem oraz ukośne pióra kierujące strumień powietrza w dół. Wyrzutnia UVLA ma gumowe uszczelnienie i zaciski montażowe, dzięki czemu jest łatwa w montażu. Charakteryzuje się estetycznym wyglądem i dużą trwałością. Może być stosowana na zewnątrz i wewnątrz pomieszczeń.

### Dostępne materiały – przykład oznaczenia

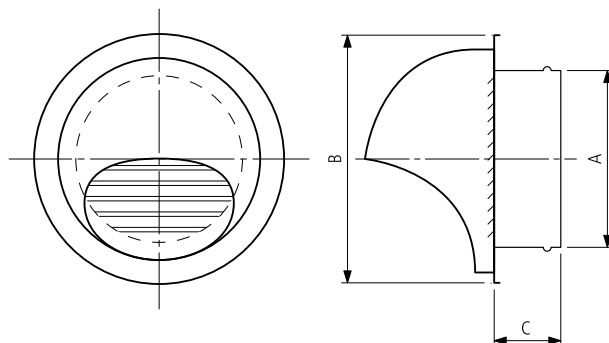
UVLA -...- stal nierdzewna polerowana

### Przykład oznaczenia

Kod produktu: **UVLA - aaa**

typ \_\_\_\_\_  
 Ød \_\_\_\_\_

## Wymiary



Ød [mm]	A [mm]	B [mm]	C [mm]	Powierzchnia czynna [m <sup>2</sup> ]
100	95	148	48	0,005
125	120	188	48	0,008
150	145	210	56	0,012
160	155	210	62	0,014
180	175	272	66	0,016
200	195	272	70	0,018
250	245	355	75	b.d.

## Rodzaje okapników

Wyrzutnia UVLA wyposażona jest w dwa okapniki: wąski i szeroki.

